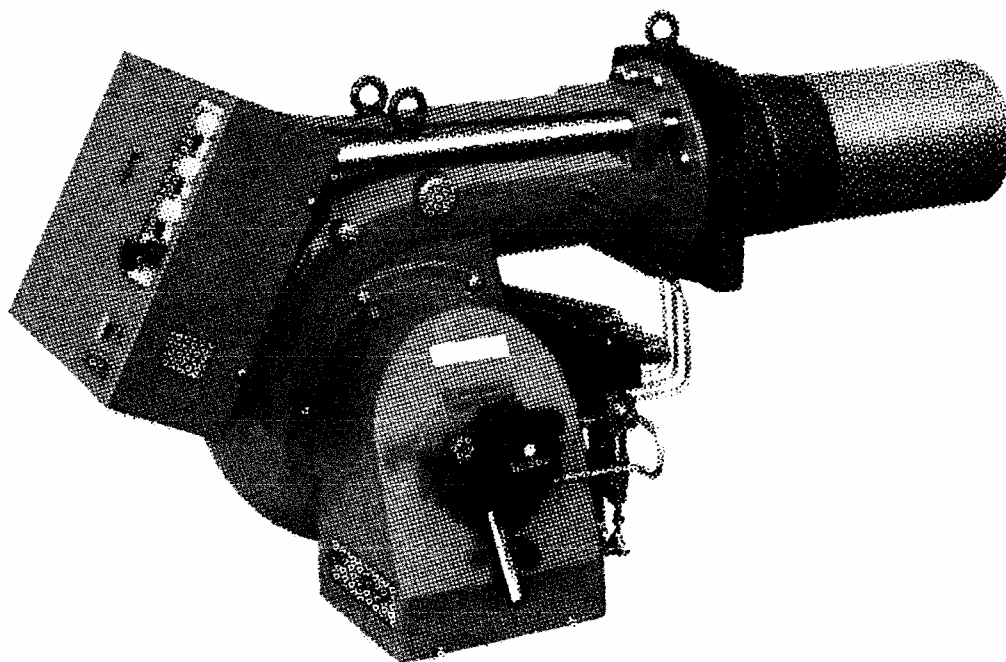


轻油燃烧器

PRESS T/G 系列



CODE	MODEL	TYPE
3476815	P 140 T/G	476 M1
3477715	P 200 T/G	477 M1
3478927	P 300 T/G	478 M1
3479328	P 450 T/G	479 M1



目 录

1 结构示意图-----	1
2 技术参数-----	2
3 供油管路-----	4
4 接线图-----	5
5 选择喷嘴，油泵压力与燃烧头的调节-----	7
6 风门调节-----	9
7 电子显示板-----	9
8 燃烧器启动周期-----	10

1 结构示意图

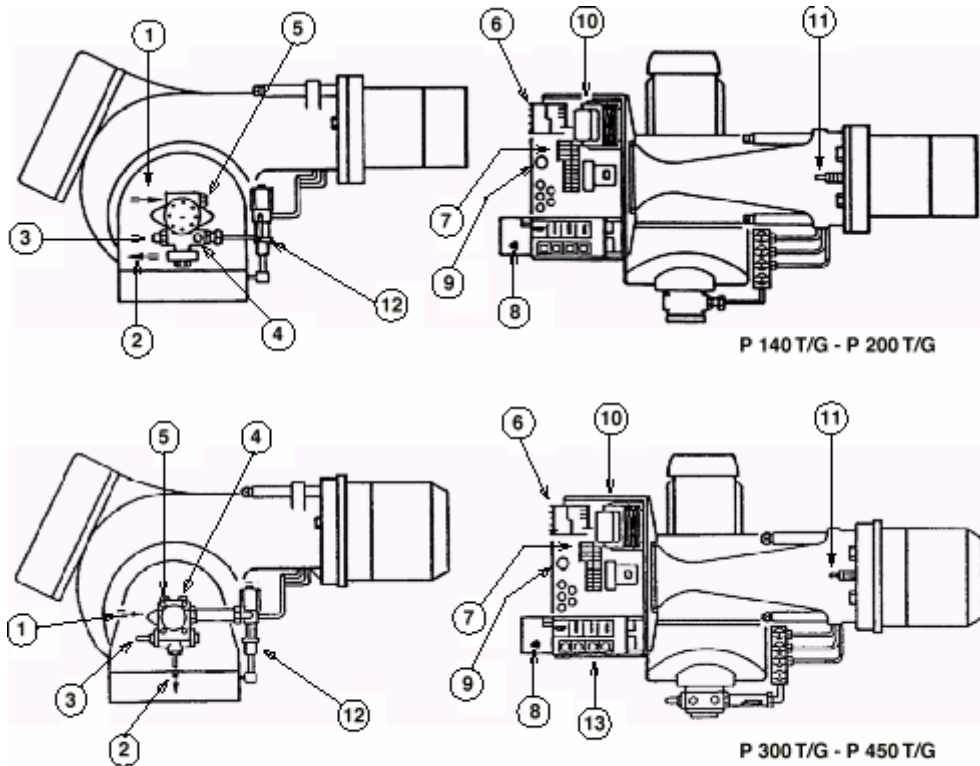


Fig. 1

- | | |
|---|---|
| <ul style="list-style-type: none"> 1. 进油管 2. 回油管 3. 油泵压力调节螺钉 4. 压力表接头
(P140T/G, P200T/G 为 G1/8)
(P300T/G, P450T/G 为 G1/4) 5. 真空表接头
(P140T/G, P200T/G 为 G1/2)
(P300T/G, P450T/G 为 G1/4) | <ul style="list-style-type: none"> 6. 电机过载复位按钮
(P140T/G, P200T/G, P300T/G) 7. 接线端子 8. 控制盒复位按钮和锁定指示灯 9. 引线孔 10. 点火变压器 11. 燃烧头调节杆 12. 带有液压缸的电磁阀组 13. 电器操作面板 |
|---|---|

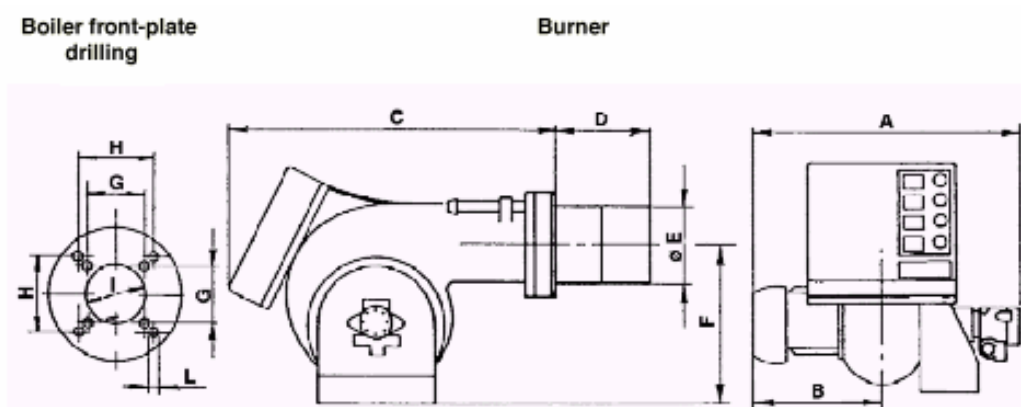
1.1 配件

数量	燃烧器附件
2	软管
2	接头
4	螺钉
1	法兰石棉垫
4	引线套

2 技术参数

型号	P 140 T/G	P 200 T/G	P 300 T/G	P 450 T/G
类型	476 M1	477 M1	478 M1	479 M1
热功率	380÷ 1660 kW	557÷ 2370 kW	710÷ 3560 kW	890÷ 5340 kW
	32 ÷ 140 kg/h	47 ÷ 200 kg/h	60 ÷ 300 kg/h	75÷ 450 kg/h
运行	1 级 - 2 级 - 3 级			
燃料	轻油- 20 °C 时的粘度: 6 mm ² /s max (1.5 °E)			
电源	3N ~ 50Hz 400/230 V 3 ~ 50Hz 230 V			
电机	13,5 A/230 V 8 A/400 V	16,4 A/230 V 9,5 A/400 V	30 A/230 V 17,5 A/400 V	45 A/230 V 26 A/400 V
点火变压器	1 级: 2 A ; 2 级: 2×6,5 kV 35 mA			
电耗	4,5 kW	5,5 kW	10 kW	15 kW
电保护	EN60529 中的 IP 40 (IEC 529 - 1989)			
电磁适应性	89/336/EEC			

2.1 总体尺寸



mm	A	B	C	D	E	F	G	H	I	L
P 140 T/G	765	365	890	253*-363-473	222	467	230	260	225	M14
P 200 T/G	795	396	890	281*-391- 501	250	467	-	260	255	M16
P 300 T/G	858	447	1000	314*-444-574	295	496	-	260	300	M18
P 450 T/G	950	508	1070	346*-476-606	336	525	-	310	350	M20

*如果提出要求，可加一个过渡套筒

2.2 燃烧器的运行和功率

P140 T/G	3 段火运行	功率和出力			
		最小		最大	
		KW	kg/h	KW	kg/h
	第 1 级喷咀：第 1 级运行	380	32	545	46
	第 1+第 2 级喷咀：第 2 级运行	664	56	1103	93
	第 1+第 2+第 3 级喷咀：第 3 级运行	830	70	1660	140

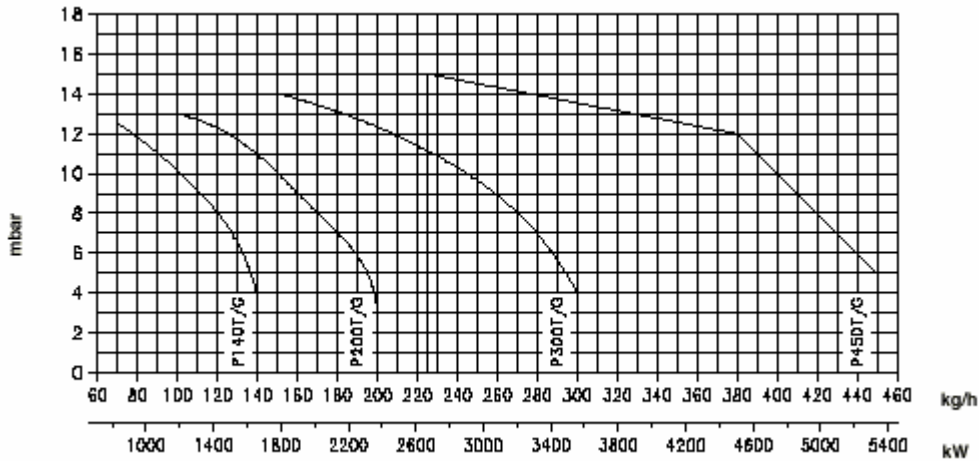
P200 T/G	3 段火运行	功率和出力			
		最小		最大	
		KW	kg/h	KW	kg/h
	第 1 级喷咀：第 1 级运行	557	47	794	67
	第 1+第 2 级喷咀：第 2 级运行	1067	90	1576	133
	第 1+第 2+第 3 级喷咀：第 3 级运行	1186	100	2372	200

P300 T/G	3 段火运行	功率和出力			
		最小		最大	
		KW	kg/h	KW	kg/h
	第 1 级喷咀：第 1 级运行	712	60	1186	100
	第 1+第 2 级喷咀：第 2 级运行	1245	105	2372	200
	第 1+第 2+第 3 级喷咀：第 3 级运行	1779	150	3558	300

P450 T/G	3 段火运行	功率和出力			
		最小		最大	
		KW	kg/h	KW	kg/h
	第 1 级喷咀：第 1 级运行	890	75	1780	150
	第 1+第 2 级喷咀：第 2 级运行	1780	150	3560	300
	第 1+第 2+第 3 级喷咀：第 3 级运行	2670	225	5340	450

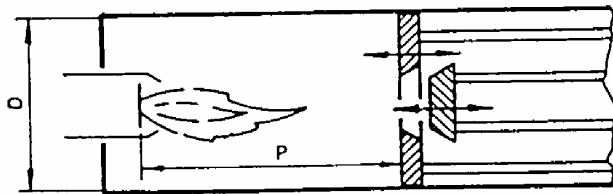
2.3 燃烧范围 (据 DIN 4787)

燃烧室压力—最大出力 (3个喷嘴同时工作)
运行区域



当燃烧器只操作一个或两个喷嘴时，背压条件会得到改善不会有问题产生

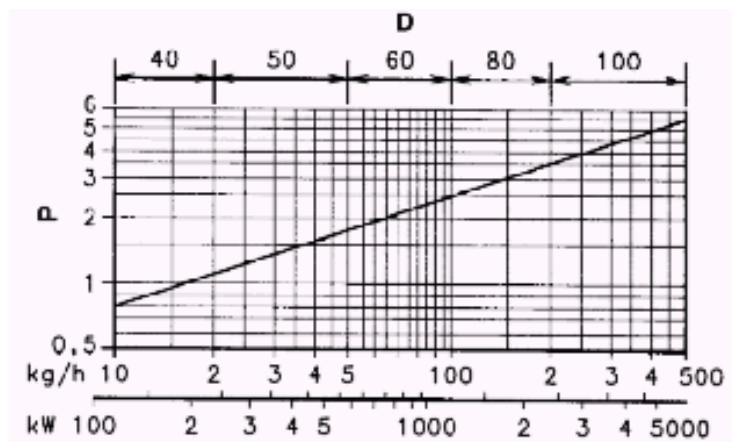
试验燃烧室的尺寸 (符合 ISO5063-1978)



D =燃烧室直径 (cm)

P =燃烧室可动壁的位置 (m)

对于燃烧头伸出来的部分，认真遵守锅炉生产厂商的说明，当锅炉有前烟箱时，燃烧时应用耐火材料进行适当的保护。

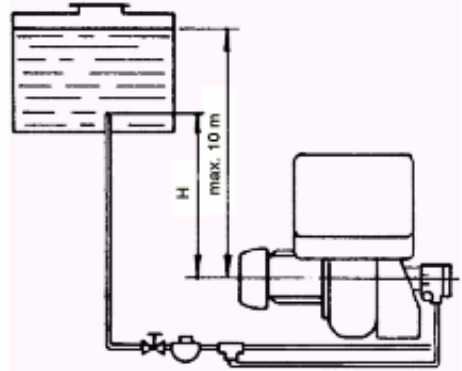


3 供油管路

注意： 在运行燃烧机之前，确保回油管是通畅的，任何阻塞都可能破坏油泵的密封

油泵注油： 将螺钉从真空表接口 5 (图 1) 上拧下，直到燃料流出

H	P140-200-300 T/G		P450 T/G	
	L m		L m	
	Φ_i 14 mm	Φ_i 16 mm	Φ_i 16 mm	Φ_i 18mm
0	20	40	20	40
0.5	25	45	25	45
1	30	50	30	50
1.5	35	55	35	55
2	40	60	40	60



注意：

不要超过 **0.45bar (35cmHg)** 的真空压力，超过这个值，燃料会气化。

检查油管路密封良好。

当燃料箱低于燃烧器时，我们建议让回油管末端与吸油管的起始端平齐。这种情况下，不需要阀门。

如果回油管末端在燃料面之上，阀门是必须的，这种解决办法没有前一种安全，因为阀门可能密封不好而漏气。

油泵启动

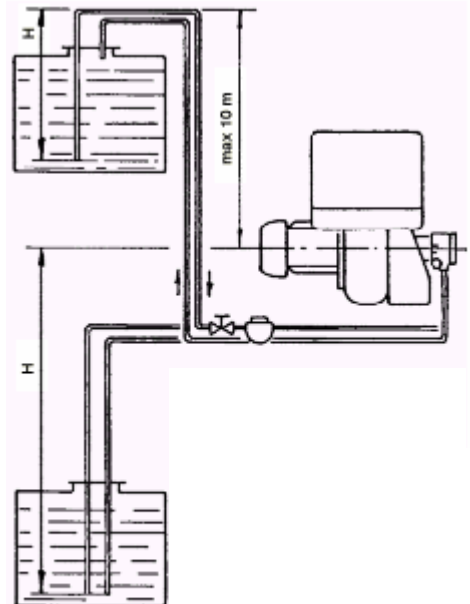
从真空表接头 (5) (图 1) 处注入轻油，运行燃烧器，待油泵启动后，将空气从油压表接头 (4) (图 1) 处清除出去，如果出现锁定，重复这一过程。

H	P140-200-300 T/G		P450 T/G	
	L m		L m	
	Φ_i 14 mm	Φ_i 16 mm	Φ_i 16 mm	Φ_i 18mm
0	50	60	20	40
0.5	40	50	18	35
1	30	40	15	30
1.5	20	30	13	25
2	10	20	10	20
3	5	10	5	10

H=油管高度差

L=吸油管总长

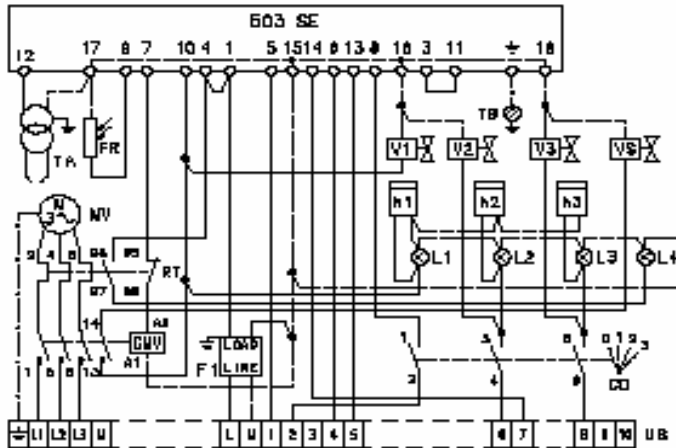
ϕ =油管内径，铜管 ϕ 14 和 ϕ 16mm, 可以用 G1/2" 和 G3/4" 的钢管代替



4 接线图

4.1 厂家设置电路

P140-200-300 T/G 直接启动



设计符号 (A)-(B)

CMV - 马达接触器

C0 - 转换器

FR - 光电管

F1 - 抗干扰器

h1, 2, 3 - 计时器

L1, 2, 3 - 灯

L4 - 锁定灯

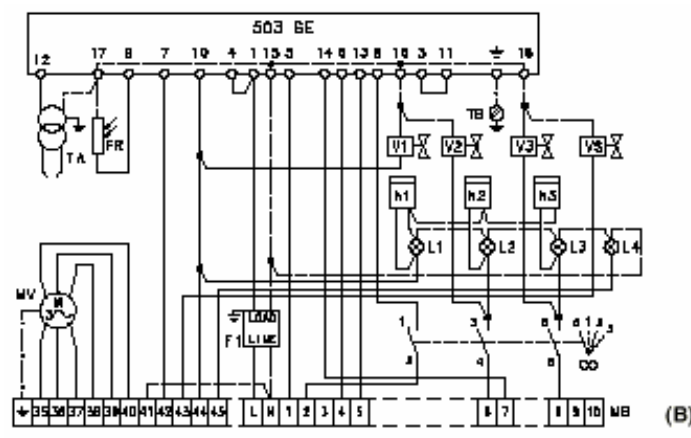
MB - 接线端子

MV - 马达

RT - 热继电器

TA - 点火变压器

P300-450 T/G 星-三角启动

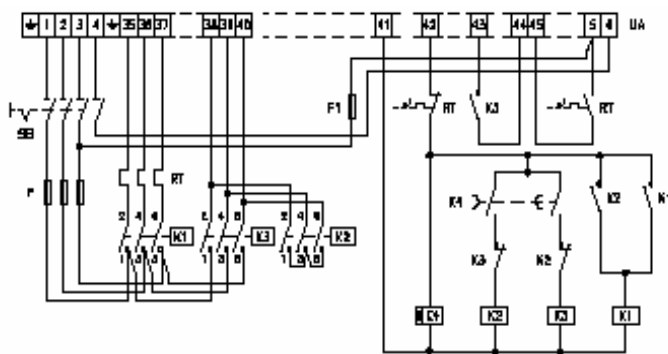


TB - 地线

VS - 安全电磁阀

V1, 2, 3 - 电磁阀

星-三角启动器



设计符号 (C)

F - 供电保险

F1 - 控制系统保险

MA - 接线端子

K1 - 火线继电器

K2 - 星继电器

K3 - 三角继电器

K4 - 转换时间继电器

(厂家设定时间为 10s)

RT - 热接触器 (厂家设定:

P 300 T/G 9A - 400V

18A - 230V

P 450 T/G 14A - 400V

24A - 230V

SB - 常开锁定开关

(C)

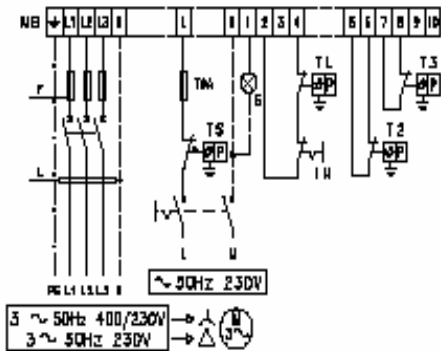
安装、使用以及维护说明书

4.2 外部接线图

(由安装者连接)

P140-200-300 T/G

直接启动



(A)

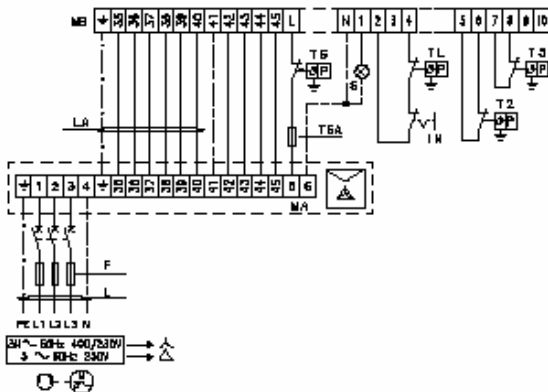
设计 (A) - P140-200-300 T/G 燃烧器带
马达直接启动的接线图

(电缆面积)

		P140 T/G		P200 T/G		P300 T/G	
		230V	400V	230V	400V	230V	400V
F	A	25	25	35	25	63	50
L	mm ²	2,5	2,5	4	2,5	6	4

P300-450 T/G

星-三角启动



(B)

设计 (B) - P300-450 T/G 燃烧器带
星-角转换启动的接线图

(电缆面积)

		P300 T/G		P450 T/G	
		230V	400V	230V	400V
F	A	25	25	35	25
L	mm ²	2,5	2,5	4	2,5
LA	mm ²	2,5	2,5	4	2,5

设计符号 (A)-(B)

IN - 燃烧器手动停止开关

MA - 星角转换器接线端子

MB - 燃烧器接线端子

S - 远程锁定信号

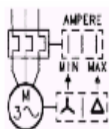
TL - 负荷极限控制

TS - 负荷安全控制

T2 - 2段火负荷控制

T3 - 3段火负荷控制

热继电器



(C)

图 (C) - 热继电器的设定

热继电器主要用于避免马达缺相造成的过负荷运行。

● 如马达用 400V 直接启动, 指针应放在“MIN”。

● 如马达用 230V 三角启动, 指针应放在“MAX”。

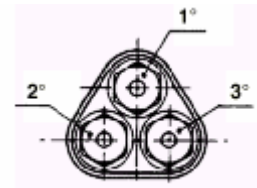
如热继电器的量程不能包括电机 400V 时的额定功率消耗, 仍能起保护。

注意:

在移去外盖后, 遮住光电管检查燃烧器应能正常锁定。

5. 选择喷嘴，油泵压力与燃烧头的调节

- 首先，最大出力需要三个喷嘴运行
- 以需要的最大出力为基础，从表 A 中选出三个相关喷嘴
- 喷嘴=60°，油泵压力=12bar
对于 3 段火运行，单个喷嘴可达最大流量：
 - 116 kg/h (P140 T/G)
 - 170 kg/h (P200 T/G)
 - 193 kg/h (P300 T/G)
- 对三段火操作，第 1 个喷嘴不要与第 2 个和第 3 个喷嘴一样大，按此程序规则，排烟中的 CO₂ 浓度能得到提高（在第 1 段和第 2 段的运行过程中），符合 DIN 德国标准



注意：油泵压力是按三个喷嘴的运行时考虑的，两个喷嘴工作时，压力自动升高。如果是只有一个喷嘴则油压将更高一些，额定的喷嘴出油量显示于表中。

A 3 段火运行时建议用的喷嘴

P 140 T/G

NOZZLES 60° PUMP 12 BAR *			TOTAL DELIVERY
GPH			kg/h
1°	2°	3°	1°+2°+3°
6,5	6,5	3,5	71,1
7	7	4	77,2
7,5	7,5	4	81,6
8	8	4	85,8
8,3	8,3	4	88,4
8,5	8,5	4,5	92,3
9	9	5	98,7
9,5	9,5	6	107,4
9,5	9,5	8	115,9
9,5	9,5	9,5	122,4
10	10	10	128,7
10,5	10,5	10,5	135,3
11	11	11	141,6

P 200 T/G

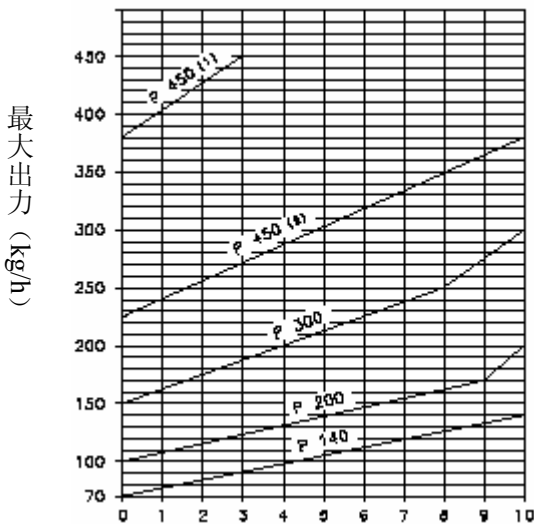
NOZZLES 60° PUMP 12 BAR *			TOTAL DELIVERY
GPH			kg/h
1°	2°	3°	1°+2°+3°
10	10	5	107,3
10,5	10,5	5	111,7
10,5	10,5	6	115,9
11	11	6,5	122,3
12	12	6,5	130,9
12	12	7,5	135,2
13	13	7,5	143,8
13,8	13,8	7,5	150,7
13,8	13,8	10	161,3
13,8	13,8	12	169,9
13,8	13,8	13,8	177,6
14	14	14	180,3
15	15	15	193,2
15,3	15,3	15,3	197,1

P 300 T/G

NOZZLES 60° PUMP 12 BAR *			TOTAL DELIVERY
GPH			kg/h
1°	2°	3°	1°+2°+3°
13,8	10,5	10,5	149,4
13,8	11,0	11,0	153,6
13,8	12,0	12,0	162,2
14,0	13,0	13,0	171,7
15,3	13,8	13,8	184,1
15,0	14,0	14,0	184,6
15,0	15,0	15,0	193,2
15,3	15,3	15,3	197,1
16,0	16,0	16,0	206,1
17,0	17,0	17,0	219,0
17,5	17,5	17,5	225,3
18,0	18,0	18,0	231,9
19,0	19,0	19,0	244,8
19,5	19,5	19,5	251,1
20,0	20,0	20,0	257,7
21,5	21,5	21,5	276,9
22,0	22,0	22,0	283,2
24,0	24,0	24,0	309,0

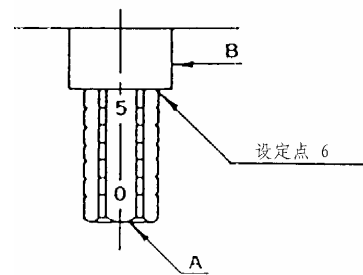
P 450 T/G

NOZZLES 60° PUMP 12 BAR *			TOTAL DELIVERY
GPH			kg/h
1°	2°	3°	1°+2°+3°
17,5	17,5	17,5	225,3
18	18	18	231,9
19	19	19	244,8
19,5	19,5	19,5	251,1
20,0	20,0	20,0	257,7
21,5	21,5	21,5	276,9
22,0	22,0	22,0	283,2
24,0	24,0	24,0	309,0
26,0	26,0	26,0	334,7
28,0	28,0	28,0	360,5
30,0	30,0	30,0	386,3
32,0	32,0	32,0	412,0
35,0	35,0	35,0	450,6



B

- 喷咀实际油量会在标定量量的 ± 5% 之间变化，对它的检测是通过测量插入一个管子中的喷咀所喷出的油的重量。



- 油泵出厂时核定为 12bar。

注意：使泵压调整在 10 - 14 bar 之内。

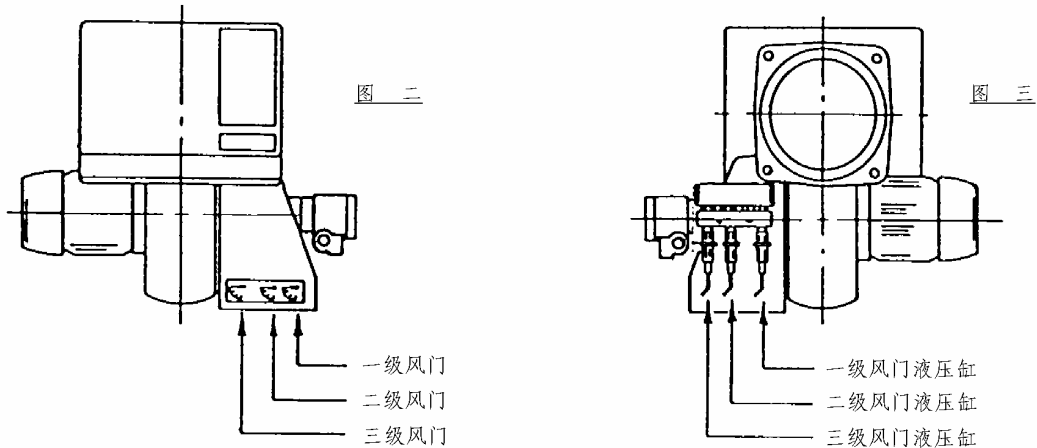
- 最后，以最大出力为基础，你可以从图 B 查得到燃烧头的调节量，通过转动螺钉 A，调至衬套 B 上露出预设点（见图）

燃烧头调节值 N

- 注： 1) 用 $\Phi 192$ 的旋流盘
2) 用 $\Phi 215$ 的旋流盘

6. 风门调节

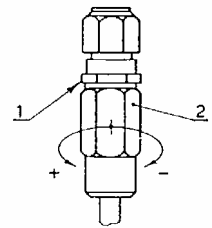
空气风门的调节每次要随着喷咀的喷油量和燃烧室的压力确定。



打开或关闭风门，按如下述进行：（见右图）

拧松环形螺母（1），要降低风量就顺时针转动六方体（2），要增大风量，就逆时针旋转它，正确地调节风门要通过检查燃烧器运行时三段火的燃烧情况来观察。

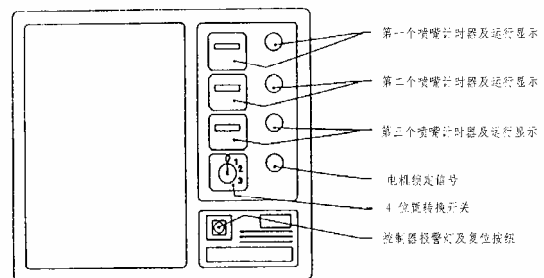
在不同火段中检查，转换开关应该放在与燃烧器火段相关的位置。



7 电子显示板

- 第 1 喷咀，带运行信号的计时器
- 第 2 喷咀，带运行信号的计时器
- 第 3 喷咀，带运行信号的计时器
- 电机锁定信号
- 4 位置转换开关
- 带复位键控制盒的锁定信号

电气控制面板



计时器：

用第 1 喷咀的计时器中的小时数减去第 2 喷咀计时器中的小时数，即是燃烧器在第 1 段工作的小时数。同样，用第 2 喷咀计时器中的小时数减去第 3 喷咀计时器中的小时数，即是燃烧器工作在第 2 段的小时数，燃烧器工作在第 3 段的小时数正是第 3 喷咀计时器的显示数字。

换相器：

安装、使用以及维护说明书

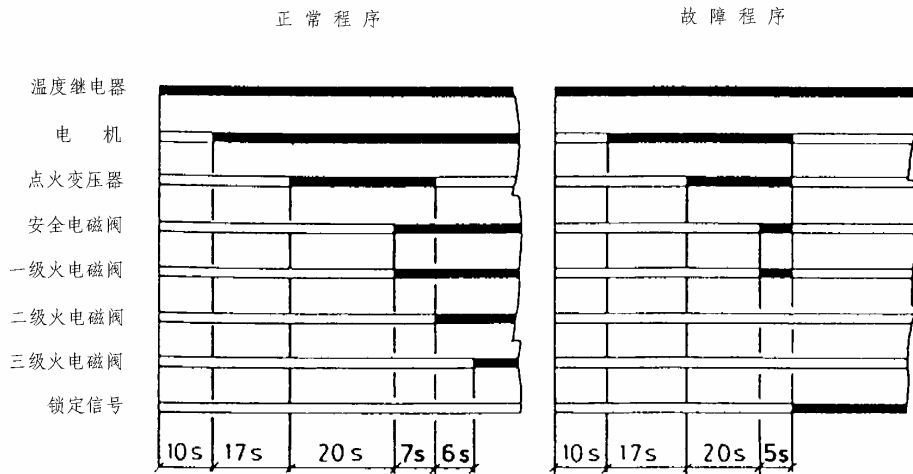
位置 0: 燃烧器停止
位置 2: 二级火工作

位置 1: 一级火工作
位置 3: 三级火工作

电机锁定

由于过载时，过载保护或无电源而导致电机锁定，按下正确的复位钮（在打开的机壳之后）

8. 燃烧器启动周期（如下图所示）



可选启动程序：

- 1) 如果你在预吹扫阶段（37S）想要预点火，将控制盒的接线 11-3 拆下，改为 11-7 接线
- 2) 如果你想把预吹扫时间从 37S 降为 20S，同时要预点火，将控制盒上的端子 7 到端子 3 的连线拆除，保留接线 11-3。

3 级运行（如下图所示）

