

中文 强制通风燃气燃烧器

RS70-100-130

平滑二段火



无锡卡尔机电设备有限公司

<http://www.cncarl.com>



RS

编码	型号	类型
3785102	RS 70	821 T1
3785103	RS 70	821 T1
3785302	RS 100	822 T1
3785303	RS 100	822 T1
3785502	RS 130	823 T1
3785503	RS 130	823 T1

技术参数	2
变型燃烧头	2
组件	2
燃烧器描述	3
包装 - 重量	3
最大尺寸	3
标准附件	3
燃烧出力	4
测试锅炉	4
商用锅炉	4
燃气压力	5
安装	6
锅炉板	6
燃烧头长度	6
燃烧器固定到锅炉上	6
设定燃烧器头	7
燃气管道	8
电气系统	9
点火前调整	12
伺服电机	12
燃烧器启动	12
燃烧器点火	12
燃烧器校准	13
1—点火输出功率	13
2—最大输出功率	13
3—最小输出功率	14
4—中间输出功率	14
5—空气压力开关	15
6—最低燃气压力开关	15
火焰有无检查	15
燃烧器运行	16
最终检查	17
维护	17
燃烧器启动周期诊断	18
控制盒复位及诊断	18
故障 - 可能原因 - 排障建议	19
状态面板	20

本文中所提到的图形如下标识:

1) (A) = 图 A 的第 1 部分, 与文本同页

1) (A) p.3 = 图 A 的第 1 部分, 页号 3

技术参数

型号		RS 70	RS 100	RS 130	
类型		821 T1	822 T1	823 T1	
输出功率 (1)	最大	kW Mcal/h	465 - 814 400 - 700	698 - 1163 600 - 1000	930 - 1512 800 - 1300
	最小	kW Mcal/h	192 165	232 200	372 320
燃料		天然气: G20 - G21 - G22 - G23 - G25			
		G20	G25	G20	G25
- 净热值	kWh/Nm ³ Mcal/Nm ³	10	8,6	10	8,6
		8,6	7,4	8,6	7,4
- 绝对密度	kg/Nm ³	0,71	0,78	0,71	0,78
- 最大输出流量	Nm ³ /h	81	94	116	135
- 最大流量时的压力 (2)	mbar	10,3	15,2	9,3	13,7
运行方式		<ul style="list-style-type: none"> • 开关式 (24 小时最少停机一次). • 两段火 (大火和小火) 和单段火 (开-关) 			
标准应用		锅炉: 水, 蒸汽, 导热油			
环境温度		°C 0 - 40			
燃烧空气温度		°C max 60			
电源		V 230 - 400 带零线 ~ +/-10% Hz 50 - 三相			
电动机	rpm	2800	2800	2800	
	W	1100	1500	2200	
	V	220/240 - 380/415	220/240 - 380/415	220/240 - 380/415	
	A	4,8 - 2,8	5,9 - 3,4	8,8 - 5,1	
点火变压器		V1 - V2 230 V - 1 x 8 kV I1 - I2 1 A - 20 mA			
电功率消耗		W max 1400	1800	2600	
电气保护		IP 44			
EEC 标准		90/396 - 89/336 - 73/23			
噪声等级 (3)		dBA 75	77	78,5	
认证		CE 0085AP0944	0085AP0945	0085AP0946	

(1) 参考条件: 环境温度 20°C, 表压 1000mbar, 海拔 100m.

(2) 测试点 16 (A) p. 3 处的压力为零, 燃气环 2) (B) p. 7 开启, 燃烧器输出功率最大.

(3) 制造商在燃烧室中所测得的噪音等级是燃烧器运行在测试锅炉上, 且处于最大额定输出功率上测定的.

变型燃烧头

型号	电源	风筒长度 mm
RS 70	三相	250
	三相	385
RS 100	三相	250
	三相	385
RS 130	三相	280
	三相	415

燃气种类

国家	种类
IT - AT - GR - DK - FI - SE	2H3B / P
ES - GB - IE - PT	2H3P
NL	2L3B / P
FR	2Er3P
DE	2ELL3B / P
BE	2E(R)B, 3P
LU	2E 3B/P

LPG 组件 (可选):

• LPG 运行的配件: 配件允许 RS 70-100-130 燃烧器使用 LPG 运行.

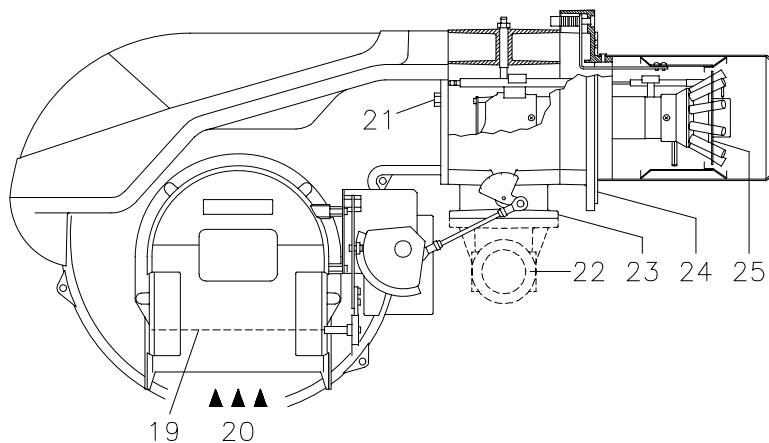
燃烧器	RS 70	RS 100	RS 130
输出功率 kW	242 ÷ 814	349 ÷ 1163	466 ÷ 1512
鼓风管长度 mm	250	250	280
代码	3010097 3010098	3010099 3010100	3010101 3010102

• 接地故障断路器: 编码 3010329

• 状态面板 (参见页 20): 编码 3010322 • 阀门组系统 (带有阀门调压器和过滤器) 根据标准 EN676: 参见 p. 8

重要提示:

由安装者负责其它不在此说明书中提到的安全设备.

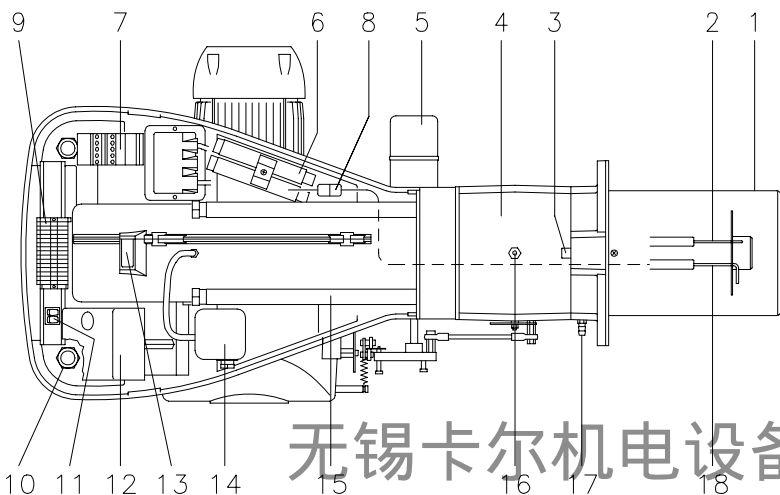


燃烧器描述 (A)

- 1 燃烧头
- 2 点火电极
- 3 燃烧头调整用螺钉
- 4 过渡段
- 5 控制燃气蝶阀和风门的伺服电动机（通过调节可变凸轮机构）。当燃烧器停机时，风门将完全关闭以降低由于流动气流所造成的热损失（将会从风机的空气入口吸入空气）
- 6 滑杆 15) 的延伸段
- 7 电动机接触器和带有复位的热继电器
- 8 离子探针电缆连接器
- 9 接线端子
- 10 接线孔
- 11 两个开关：燃烧器“开”/“关”大小火“大火”“小火”
- 12 带锁定指示灯和复位按钮的控制盒
- 13 火焰检查窗口
- 14 最低空气压力开关（差动式）
- 15 打开燃烧器以及检查燃烧头的滑杆
- 16 燃气压力测试点和燃烧头固定螺钉
- 17 空气压力测试点
- 18 火焰传感器
- 19 风门
- 20 风机空气入口
- 21 将风机固定到过渡段套筒上的螺钉
- 22 燃气输入管道
- 23 燃气蝶阀
- 24 与锅炉安装的法兰
- 25 稳焰盘

可能发生的两种类型的燃烧器故障：

- 控制盒锁定：如控制盒 12(A) 按钮亮，表明燃烧器处于锁定状态。
- 电动机跳闸：通过按下 7(A) 上的按钮复位。



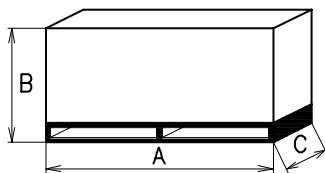
无锡卡尔机电设备有限公司
<http://www.cncair.com> (A)

D3030

包装重量 (B) 粗略值

- 燃烧器放在木制基座上，基座可以用叉车可以用叉车升高。包装的外部尺寸如 (B) 所示。

mm	A	B	C	kg
RS 70	1300	740	682	70
RS 100	1300	740	682	73
RS 130	1300	740	682	76



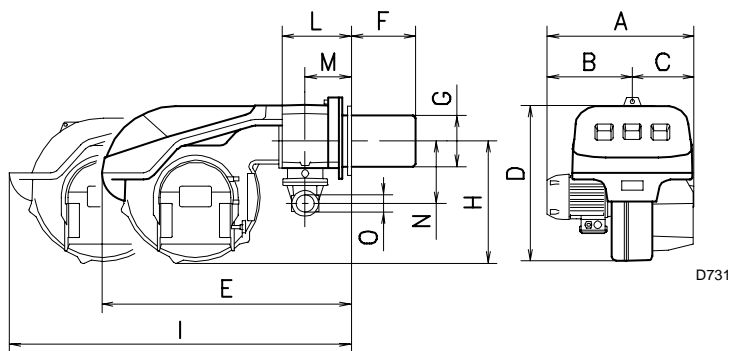
D36

(B)

最大尺寸 (C) 燃烧器的最大值在表 (C) 中给出。注意如需检查燃烧头，则燃烧器必须在滑杆上向后拉。在燃烧器打开时，燃烧器的最大尺寸（不包括罩壳）由测量值 I 给出。

标准附件

- 1 - 燃气阀组法兰
- 1 - 法兰垫片
- 4 - 法兰固定螺钉 M 10 x 35
- 1 - 隔热垫片
- 2 - 滑杆 15(A) 的延伸段
(适用于长度为 385-415 mm 燃烧头)
- 4 - 用于燃烧头法兰固定到锅炉上的螺钉 M 12 x 35
- 1 - 说明手册
- 1 - 附件清单

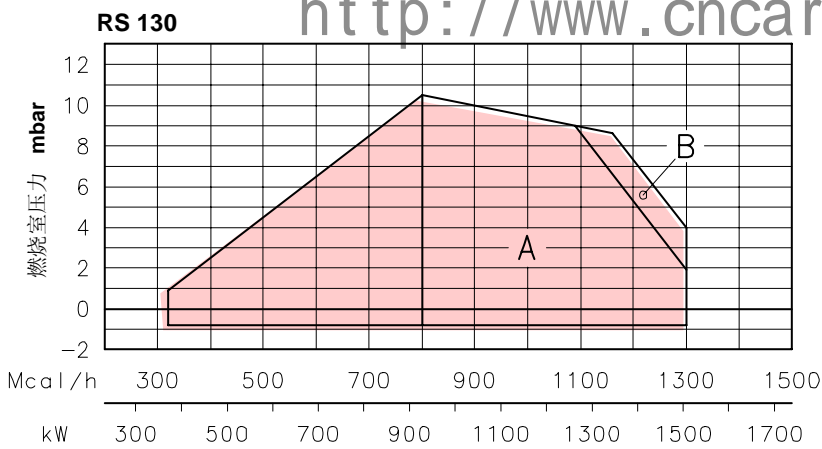
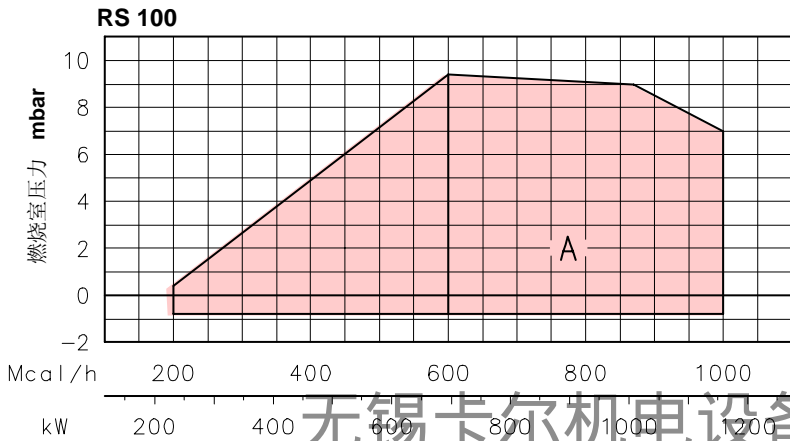
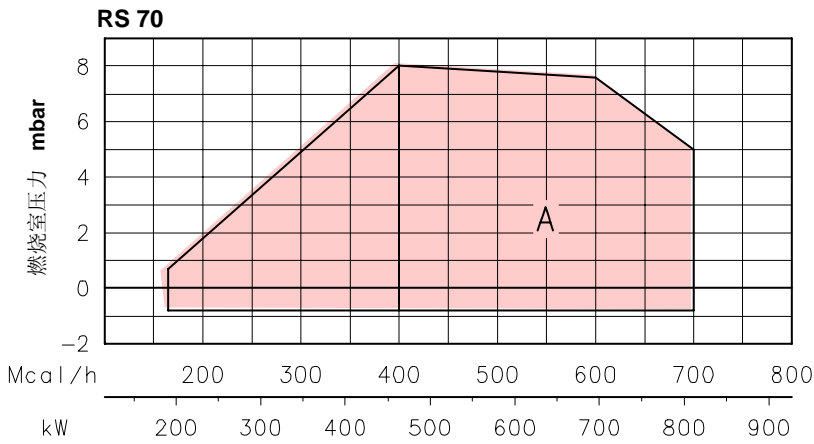


D731

mm	A	B	C	D	E	F(1)	G	H	I(1)	L	M	N	O
RS 70	511	296	215	555	840	250 - 385	179	430	1161-1296	214	134	221	2"
RS 100	527	312	215	555	840	250 - 385	179	430	1161-1296	214	134	221	2"
RS 130	553	338	215	555	840	280 - 415	189	430	1161-1296	214	134	221	2"

(1) 风筒：短 - 长

(C)



燃烧出力 (A)

RS 70-100-130 型燃烧器有两种工作方式: 1段火和 2 段火.

最大输出功率 必须在区域 A 中选择.

为了也要利用区域 B (RS 130) 则有必要执行 P. 6 中所解释的燃烧头校准.

最小输出功率 不得低于该图中的最小功率限制.

RS 70 = 192 kW

RS 100 = 232 kW

RS 130 = 372 kW

重要

燃烧出力的数值范围是根据以下条件获得的:

环境温度 20 °C, 大气压力 1000 mbar (海拔约为 100 m) 并且燃烧头的调整如 p. 7 所示.

测试锅炉 (B)

根据 EN 676 标准, 燃烧出力的设定与特定的测试锅炉有关. 图 (B) 指示的实验燃烧室的直径和长度.

例子:

输出功率 756 kW:

直径 = 60 cm; 长度 = 2 m.

商用锅炉

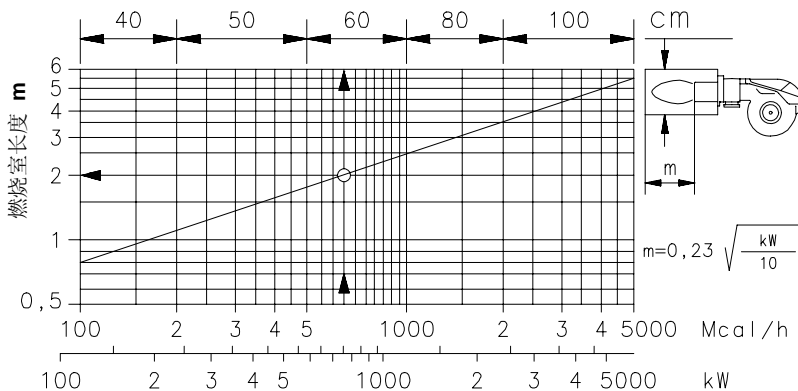
如锅炉是 CE 型认可的, 且其燃烧器尺寸与图 (B) 中所示的相似, 则燃烧器 / 锅炉的组合不会引起任何问题.

如燃烧器必须用于没有经过 CE 认可的, 或其燃烧室尺寸小于 (B) 图中所示的商用锅炉相结合, 则请咨询制造商.

无锡卡尔机电设备有限公司
http://www.cncarl.com

(A)

D950



(B)

D715

RS 70

Δp (mbar)

kW	1	2	3					
			$\varnothing 1\frac{1}{2}$ 3970145	$\varnothing 1\frac{1}{2}$ 3970180	$\varnothing 2''$ 3970146 3970160	$\varnothing 2''$ 3970181 3970182	DN 65 3970147 3970161	DN80 3970148 3970162
			465	4,2	0,2	11,6	8,5	4,8
515	4,8	0,2	13,9	10,0	5,8	6,2	-	-
565	5,6	0,3	16,3	12,0	6,8	7,2	-	-
615	6,4	0,3	18,9	13,5	8,0	8,2	-	-
665	7,3	0,3	21,7	15,0	9,2	9,5	-	-
715	8,3	0,4	24,6	17,2	10,5	10,8	-	-
765	9,3	0,4	27,7	18,5	11,3	11,5	4,4	-
814	10,3	0,4	30,9	20,0	13,2	13,0	5,0	-

RS 100

Δp (mbar)

kW	1	2	3					
			$\varnothing 1\frac{1}{2}$ 3970145	$\varnothing 1\frac{1}{2}$ 3970180	$\varnothing 2''$ 3970146 3970160	$\varnothing 2''$ 3970181 3970182	DN 65 3970147 3970161	DN80 3970148 3970162
			695	3,7	0,4	23,5	17,0	9,9
760	4,2	0,4	27,4	18,5	11,7	11,5	4,4	-
825	5,0	0,5	31,6	20,5	13,6	13,2	5,1	-
890	5,8	0,5	36,1	23,0	15,6	14,0	5,8	-
955	6,5	0,6	40,9	26,0	17,7	16,0	6,6	-
1020	7,3	0,7	45,9	29,0	19,9	18,0	7,5	-
1085	8,3	0,8	51,1	33,0	22,3	20,0	8,4	4,5
1163	9,3	0,8	57,7	38,0	25,3	22,0	9,5	5,0

RS 130

Δp (mbar)

kW	1	2	3					
			$\varnothing 1\frac{1}{2}$ 3970145	$\varnothing 1\frac{1}{2}$ 3970180	$\varnothing 2''$ 3970146 3970160	$\varnothing 2''$ 3970181 3970182	DN 65 3970147 3970161	DN80 3970148 3970162
			930	3,8	1,0	39,0	22,0	16,9
1010	4,5	1,1	44,9	28,0	19,6	17,0	7,4	-
1090	5,1	1,3	51,5	33,0	22,5	20,0	8,5	4,5
1170	5,8	1,5	58,3	37,0	25,6	22,0	9,6	5,1
1250	6,5	1,7	65,4	40,0	28,8	25,0	10,8	5,7
1330	7,2	1,8	72,9	43,0	32,2	28,0	12,2	6,4
1410	7,9	1,9	80,7	48,0	35,8	31,0	13,6	7,1
1512	8,6	2,0	91,2	53,0	40,6	34,0	15,3	8,0

(A)

燃气压力

左边的表格显示的是燃气供给管道的最小压力损失，这取决于在 2 段火运行时的燃烧器的输出功率。

1: 燃烧头的压力损失。

在测试点 1)(B) 所测得的燃气压力，同时：

- 燃烧室处于 0 mbar
- 燃烧器运行在 2 段火
- 燃气环 2)(B)p. 7 根据图 (C)p. 7 所示进行调整。

2

燃气蝶阀 2)(B) 在开度最大即 90° 时的压力损失。

3

阀门组 3)(B) 的压力损失包括：调节阀 VR，安全阀 VS (两个全开)，调压器 R，过滤器 F。

各表格中的数值指的是：

天然气 G20 PCI 10 kWh/Nm³ (8.6 Mcal/Nm³)。

同时：

天然气 G25 PCI 8.6 kWh/Nm³ (7.4 Mcal/Nm³) 表格数值乘 1.3。

计算 燃烧器 2 段火的输出功率大约值，这样进行：

- 测试点 1)(B) 处所测得的燃气压力减去燃烧室压力。
- 要在所示的燃烧器表格的列 1 数值中，查找出最接近于结果的数值。
- 读出左边的相应输出功率。

例子 - RS 100:

- 2 段火运行
- 天然气 G20 PCI 10 kWh/Nm³
- 燃气环 2)(B)p. 7 根据图 (C)p. 7 进行调整。
- 测试点 1)(B) 处所测得的燃气压力 = 8 mbar
- 燃烧器所测得的燃气压力 = 3 mbar

8 - 3 = 5 mbar

在表格 RS 100 中显示的 825 kW 的最大输出功率与 5mbar 压力 (1) 对应。

该值只能作为粗略的参考，必须在燃气流量计处测量有效输气量。

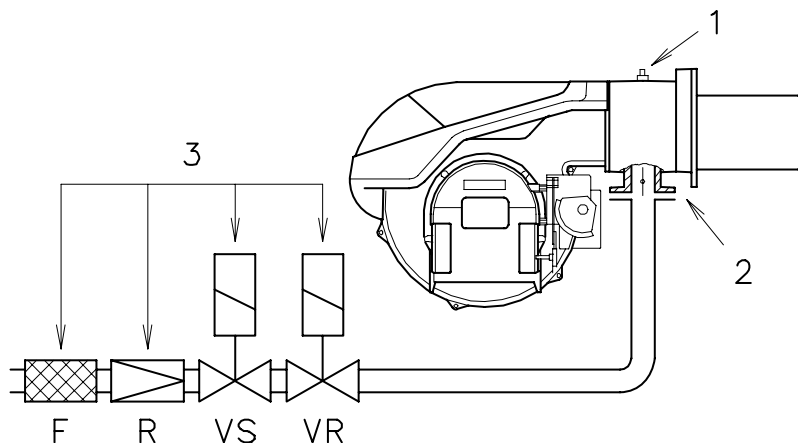
如要计算测试点 1)(B) 处要求的燃气压力，请按 2 段火运行的燃烧器的要求设置输出功率：

- 在要所示的燃烧器表格中，查找出最接近的输出功率数值。
- 在纵 1 中读出测试点 1)(B) 的压力。
- 将该数值加到燃烧室的估计压力。

例子 - RS 100:

- 所要求的燃烧器最大输出功率：825 kW
 - 天然气 G20 PCI 10 kWh/Nm³
 - 燃气环 2)(B)p. 7 根据图 (C)p. 7 进行调整。
 - 从表格 RS 100, (1) 中获得的输出功率为 825 kW 的燃烧器燃气压力 = 5 mbar
 - 燃烧室压力 = 3 mbar
- 5 + 3 = 8 mbar

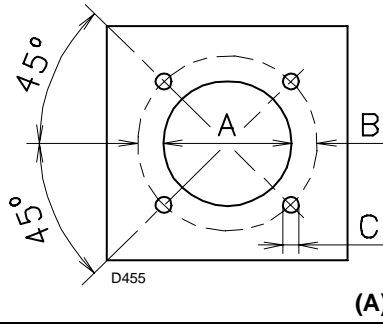
测试点 1)(B) 处要求的压力。



(B)

安装

mm	A	B	C
RS 70	185	275 - 325	M 12
RS 100	185	275 - 325	M 12
RS 130	195	275 - 325	M 12



锅炉板 (A)

如图 (A) 所示给燃烧室的连接板钻孔。可以用与燃烧器一起提供的垫片标出螺孔的位置。

燃烧头长度 (B)

燃烧头的长度必须根据由制造商提供的说明书来选择，并且在任何情况下，必须比锅炉门与其炉衬的总厚度大。可获得长度，L (mm)，如下所示

燃烧头 12):	RS 70	RS 100	RS 130
• 短	250	250	280
• 长	385	385	415

对于有前烟道 15) 或中心回焰式锅炉，用耐火材料制成的防护炉衬 13) 必须插在锅炉炉衬 14) 与燃烧头 12) 之间。

该防护炉衬不能妨碍燃烧头的排气。

对于有前水冷面的锅炉，不需要耐火炉衬 13)-14)(B) 除非锅炉制造商明确要求这样做。

将燃烧器固定在锅炉上 (B)

在将燃烧器固定在锅炉上之前，全面检查燃烧头确保火焰传感器探针和点火电极正确安装到如图 (C) 所示。

将燃烧头从燃烧器上拆开，如图 (B)：

- 松开四个螺钉 3)，拆下罩壳 1)
- 从分度尺 8) 拆下铰链连接器 7)。
- 从滑杆 5) 上拆下螺钉 2)。
- 拆下螺钉 4)，并且将燃烧器在滑杆 5) 上往外拉大约 100 mm。

拆下探针和电极的导线，然后将燃烧器完全从滑杆上拉出来。

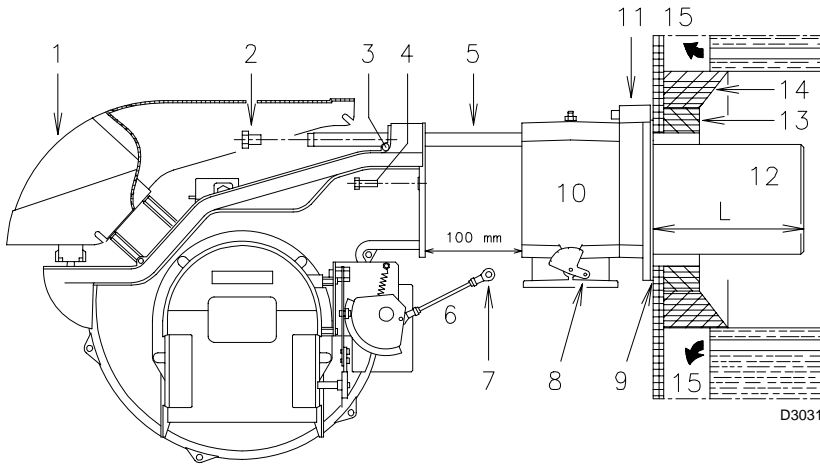
燃烧头校准

在此时，检查在 2 段火运行的燃烧器最大输气量是否包括在燃烧出力的区域 A 或区域 B 内，参见 P8。如在区域 A 内，则不需要任何操作。如在区域 B 内，则：

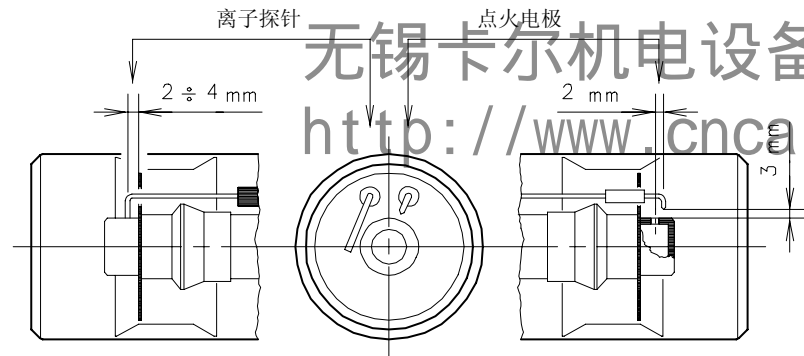
- 松开螺钉 1)(D) 且拆下燃烧头 2)。
- 将滑杆 3)(D) 从 A 移动到 B，因而引起节气门 4) 回缩。
- 重新装配燃烧头 2)(D) 和螺钉 1)。

一旦进行了以上操作（如果要求），将法兰 11)(B) 完全固定在锅炉板上。在之间放置由燃烧器制造商提供的石棉垫 9)(B)，可以使用与燃烧器一起提供的 4 颗螺钉固定。燃烧器和锅炉之间的密封必须是不透气的。

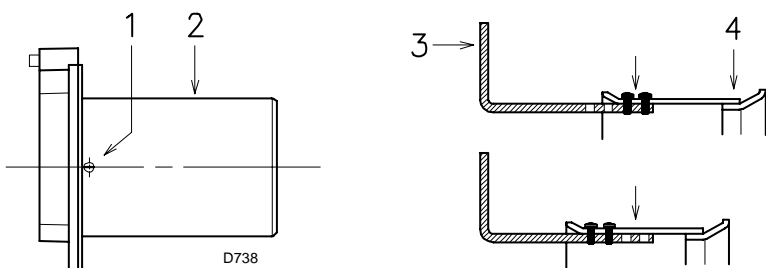
如在以上所提到的检查中，在探针或点火电极的位置处发现任何的不规则，请拆下螺钉 1)(E)，并且抽出燃烧头的内部件 2)(E)，将两组件正确安装不要试图旋转探针。将它放置在如图 (C) 所示的位置上，因为如它的位置离点火电极过近，控制盒的放大器将受到破坏。



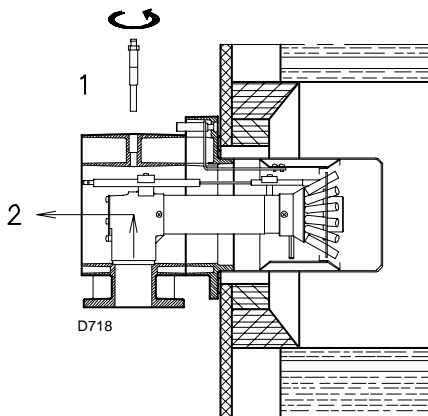
(B)



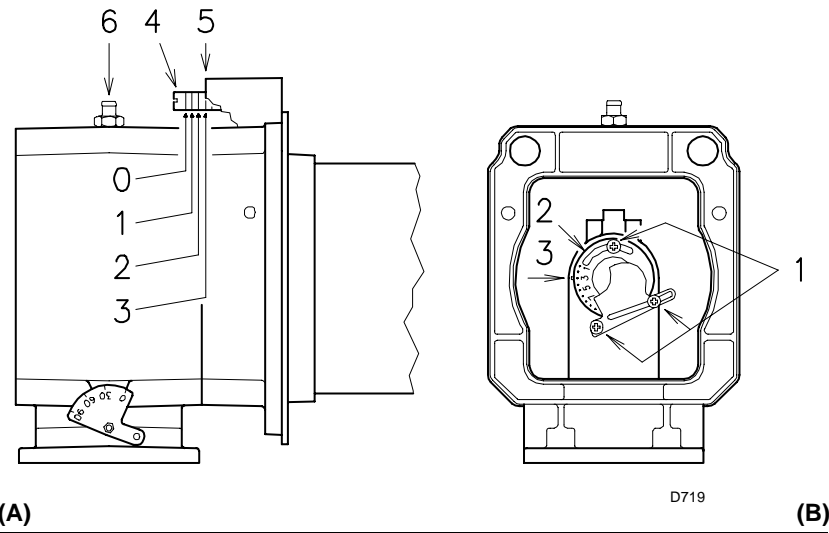
(C)



(D)



(E)

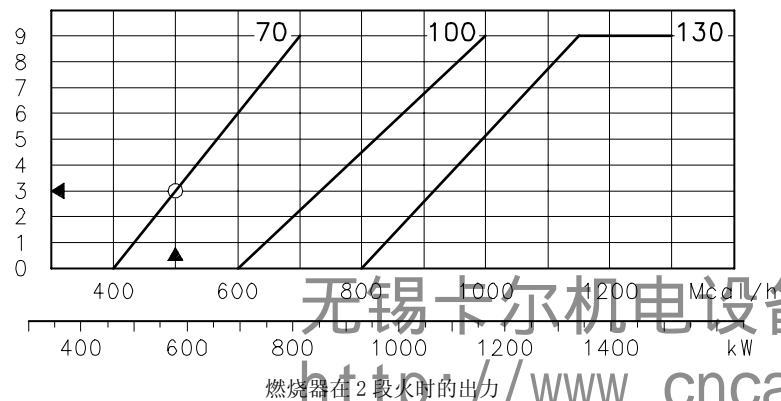


(A)

D719

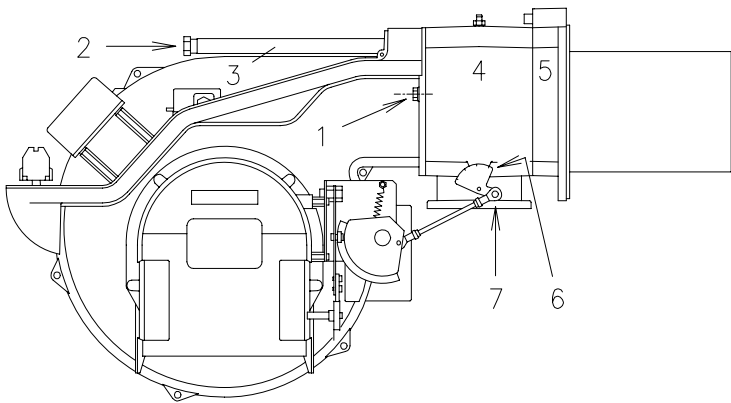
(B)

↓ 刻度 nr. (空气 = 燃气)



(C)

D720



(D)

D3032

燃烧头设置

要将燃烧头和过渡段套筒固定到锅炉上,如图(A)所示.现在安装燃烧头非常简单,因为这仅仅取决于燃烧器在二段火运行时的输出功率.因此在继续安装燃烧头之前,确定该值很重要.在燃烧头上可以做两项调整:空气量和燃气量.

在图(C)中,查找出要用于调整空气量和燃气量的刻度,然后按照以下步骤进行:

空气调整

旋转螺钉 4(A)直到所确定出的刻度与法兰的前表面 5(A)对齐.

燃气调整 (B)

旋松螺钉 1(B)和旋转环 2,直到所确定出的刻度与指针 3)对齐.将 3 个螺钉 1)完全拧紧.

例如 RS 70:

燃烧器输出功率 = 581 kW (500 Mcal/h).

如查图(C)则会查到对于该输出功率,燃气和空气的调整值为 3,如图(A)和(B)所示.

注意

图(C)表示的是燃烧头的理想设置,如燃气压力太低而不能达到 p.5 所示的 2 段火运行压力,且环 2(B)也没有全开,则可以将其开大 1 或 2 个刻度.

继续上例,p.5 中指出对于 RS70 型燃烧器,输出功率为 581 kW (500 Mcal/h) 时,则测压点 6(A)的压力最小约为 6mbar.如不能达到此压力,则将环 2(B)开至刻度 4 或 5.

确保燃烧各项参数良好,并且没有脉动现象.完成安装燃烧头后,重新将燃烧器安装到滑杆 3(D)上离过渡段套筒 4(D)约 100mm 的距离处 - 燃烧器的定位如图(B)p.6 所示 - 插入火焰探测器的电缆和点火电极电缆.然后将燃烧器滑到过渡段套筒处,其定位如图(D)所示.

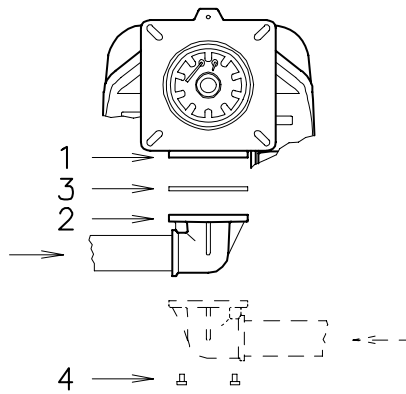
重新装上滑杆 3) 上的螺钉 2).

旋紧螺钉 1) 以将燃烧器固定到过渡段套筒上.

重新将铰链轴 8) 分度尺 7) 相连接.

重要

在双滑杆上装配燃烧器时,最好轻轻地拉紧高压电缆和火焰探测探针电缆.



(A)

D722

供气管线

- 必须使用与燃烧器一起提供的法兰 2)(A), 密封垫 3) 和螺钉 4) 将阀门组与燃气附件 (1) (A) 相连。
- 阀门组可以从右侧或左侧进入燃烧器, 这取决于那样更方便, 参看图 (A)。
- 燃气电磁阀 8)-9)(B) 与燃烧器之间必须尽可能地靠近, 以确保燃气能在 3 秒的安全时间以内到达燃烧头。
- 确保调压器调压范围适应了燃烧器所要求的压力。

阀门组 (B)

其类型经 EN676 标准认证, 与燃烧器分开提供给用户。(表 C 中表明了可适用于燃烧器的代码)。

图解 (B)

- 1 - 燃气输入管
 - 2 - 手动阀
 - 3 - 膨胀节
 - 4 - 压力表 (带有旋钮)
 - 5 - 过滤器
 - 6 - 调压器 (垂直)
 - 7 - 最低燃气压力开关
 - 8 - 安全电磁阀 VS (垂直)
 - 9 - 调节电磁阀 VR (垂直)
- 两项调整:
- 点火流量 (快开)
 - 最大流量 (慢开)

- 10 - 标准型燃烧器密封垫以及法兰
- 11 - 燃气调节蝶阀
- 12 - 燃烧器
- 13 - 燃气阀门 8)-9) 泄露保护装置。根据 EN 676 标准, 对最大输出功率超过 1200 kW 的燃烧器必须安装燃气阀门泄露保护装置。
- 14 - 阀门组 / 燃烧器连接器。

- P1 - 燃烧头处的压力
- P2 - 调压器的出口管压力
- P3 - 过滤器的入口管压力

L - 表 (C) 中为单独提供的阀门组代码
L1 - 由安装者负责

表中符号解释 (C)

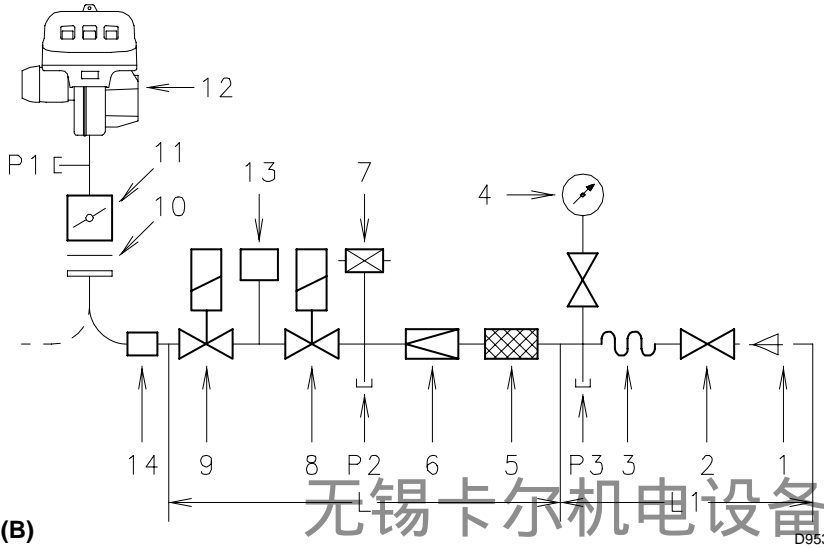
C.T.=燃气阀 8) - 9) 泄露探测保护装置:
- = 没有泄露探测保护装置的阀门组; 可以分别订购并且可以后来安装 (参见列 13)。
◆ = 带有安装 VPS 阀门泄露探测保护装置。

13 = VPS 阀门泄露探测保护装置, 根据客户要求与阀门组分开提供。

14 = 阀门组/燃烧器连接器, 根据客户要求与管道系统分开提供。

注意

参阅随机附带说明书中阀门组的调整。



(B)

D953

GAS BURNERS AND RELEVANT GAS TRAINS APPROVED ACCORDING TO EN 676

燃气阀组 L			燃烧器			13	14
Ø	C.T.	Code	RS 70	RS 100	RS 130	Code	Code
1"1/2	-	3970145	•	•	•	3010123	3000843
1"1/2	-	3970180	•	•	•	3010123	3000843
2"	-	3970146	•	•	•	3010123	-
2"	◆	3970160	•	•	•	-	-
2"	-	3970181	•	•	•	3010123	-
2"	◆	3970182	•	•	•	-	-
DN 65	-	3970147	•	•	•	3010123	3000825
DN 65	◆	3970161	•	•	•	-	3000825
DN 80	-	3970148	-	-	•	3010123	3000826
DN 80	◆	3970162	-	-	•	-	3000826

(C)

燃气阀组组件

编码	组件		
	过滤器 5	调压器 6	电磁阀 8 - 9
3970145	GF 515/1	FRS 515	DMV-DLE 512/11
3970180	Multiblock MB DLE 415		
3970146 3970160	GF 520/1	FRS 520	DMV-DLE 520/11
3970181 3970182	Multiblock MB DLE 420		
3970147 3970161	GF 40065/3	FRS 5065	DMV-DLE 5065/11
3970148 3970162	GF 40080/3	FRS 5080	DMV-DLE 5080/11

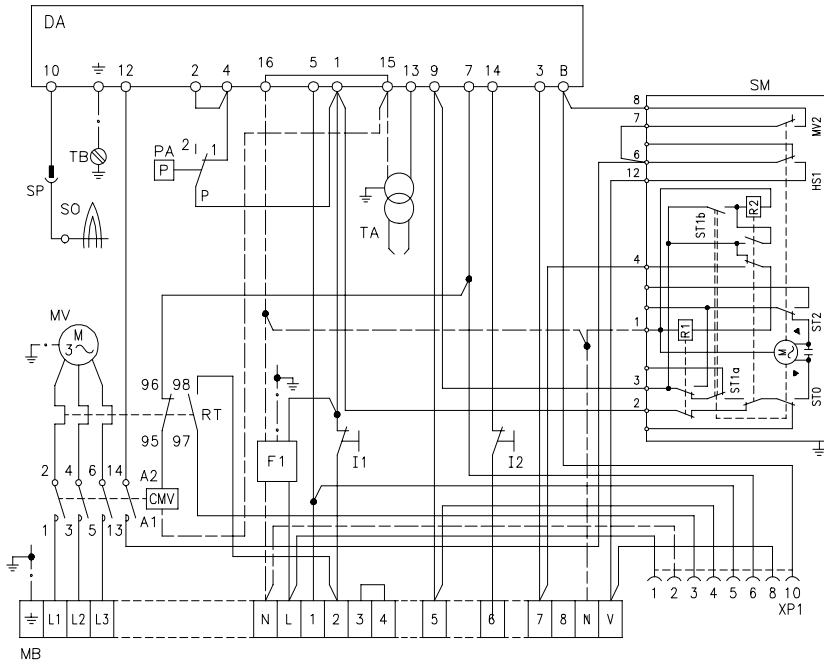
布线 (A)

燃烧器 RS 70 - RS 100 - RS 130

- RS 70 - RS 100 - RS 130 型燃烧器工厂预设值为 **400 V** .
- 如使用 **230 V** 的电源, 将电动机的连接从星形连接该为三角形连接, 并且改变热继电器的设置 .

布线图 (A) 的符号解释

- CMV - 电机接触器
- DA - 控制盒 (Landis RMG)
- F1 - 防电磁干扰装置
- I1 - 燃烧器开关
- I2 - 大小火转换开关
- MB - 接线端
- MV - 风机电机
- PA - 空气压力开关
- RT - 热继电器
- SM - 伺服电机
- SO - 离子探针
- SP - 插头 - 插座
- TA - 点火变压器
- TB - 地线
- XP1 - 状态面板连接器



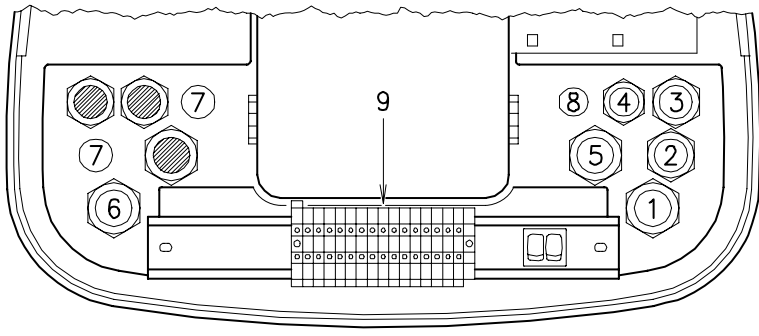
(A)

D3055

注意

只有在燃烧器安装了状态装置时, 接地导线才
接线端 6 相接.

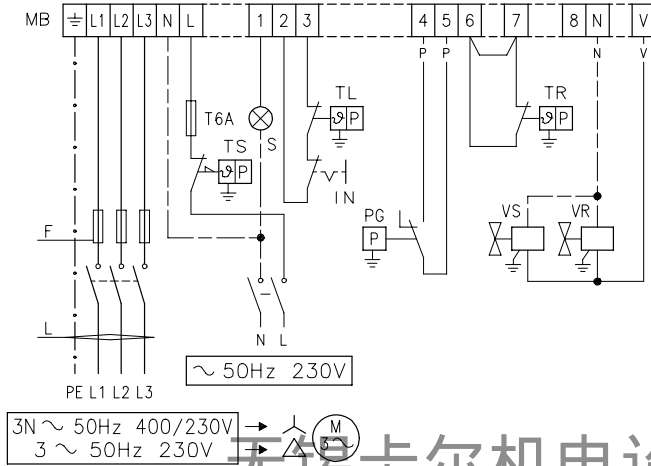
无锡卡尔机电设备有限公司
<http://www.cncarl.com>



(A)

D955

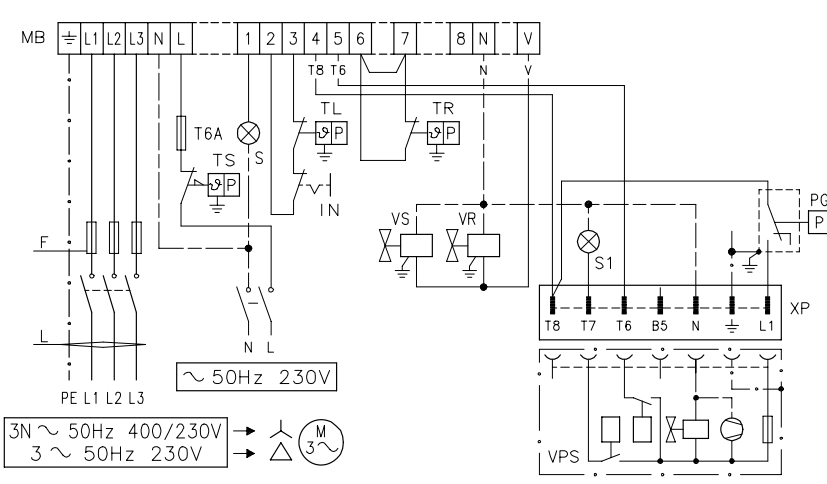
RS 70 - RS 100 - RS 130 不带泄露探测保护装置



(B)

D956

RS 70 - RS 100 - RS 130 带泄露探测保护装置



(C)

D957

电气连接

根据 EN 60 335-1 标准选择柔性电缆：

- 如是 PVC 外皮，则至少使用 H05 VV-F
- 如是橡胶外皮，则至少使用 H05 RR-F.

所有要连接到燃烧器接线端子9(A)的导线必须穿过所提供的引线管。

可以多种方式来使用引线管和外压膜：下表列出了一种解决方案：

- 1 - Pg 13,5 三相电源
- 2 - Pg 11 单相电源
- 3 - Pg 11 远程控制装置 TL
- 4 - Pg 9 远程控制装置 TR
- 5 - Pg 13,5 燃气阀门
- 6 - Pg 13,5 燃气压力开关或燃气阀门泄露探测保护装置
- 7 - Pg 11 预留孔
- 8 - Pg 9 预留孔

电路图 (B)

RS 70 - 100 - 130 燃烧器的电气连接，没有泄露探测保护装置。

电路图 (C)

RS 70 - 100 - 130 燃烧器的电气连接，带有泄露探测保护装置。

燃气阀门泄露探测保护正好在每次燃烧器启动之前起作用。

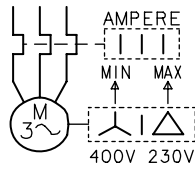
电路图 (B) 和 (C) 中的保险丝和电缆，参见表 (D)。截面面积没有指明时为：1,5 mm²。

电路图符号解释 (B - C)

- IN - 燃烧器手动停机开关
 - XP - 泄露探测保护装置的插头
 - MB - 燃烧器接线端
 - PG - 最低燃气压力开关
 - S - 远程锁定信号
 - S1 - 泄露探测保护装置的远程锁定信号
 - TR - 高-低模式负荷远程控制系统：控制装置操作 1 段和 2 段火。
 - TL - 极限远程控制系统：当锅炉温度或压力达到预设值时，停下燃烧器。
 - TS - 安全负荷控制系统：当 TL 发生故障时运行。
 - VR - 调节阀
 - VS - 安全阀
- 远程复位 - 11

	RS 70		RS 100		RS 130		
	230 V	400 V	230 V	400 V	230 V	400 V	
F	A	T10	T6	T16	T10	T16	T10
L	mm ²	1,5	1,5	1,5	1,5	1,5	1,5

(D)



(A)

D867

电路图 (A)

热继电器 7(A)p. 3 的校准

这是为了避免因为掉相，输入功率太高而造成电机烧坏所要求的。

- 如电动机为星形方式供电，400 V, 应该将指针定位在 "MIN".
- 如电动机为三角形方式供电，230 V, 应该将指针定位到 "MAX".

即使热继电器刻度上没有包括 400 V 下的额定输入功率, 在任何情况下, 保护功能都能得到保证.

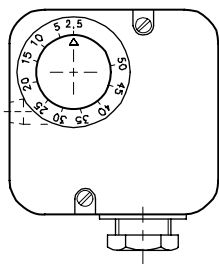
注意

- RS 70-100-130 型燃烧器出厂预设为 400 V 供电. 如使用 230 V 电源, 将电动机的星形连接改为三角形连接, 并且改变热继电器设置.
- RS 70-100-130 型燃烧器支持间歇式 24 小时必须至少停机一次以使得控制盒能够在启动时检查自身的有效性. 正常情况下, 燃烧器的停机由锅炉负荷控制系统自动控制. 如不是这样应该与 IN 串联时间开关以使得燃烧器 24 小时至少停机一次.
- RS 70-100-130 型燃烧器在制造厂预设为两极运行方式. 因此必须与控制装置 TR 相连. 相反如要单级运行, 不要安装控制装置 TR 而将 6 和 7 端子短接.

警告: 不要把火线和零线颠倒, 如接反了, 会导致燃烧器因点火失败而锁定.

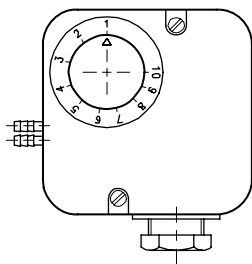
无锡卡尔机电设备有限公司
<http://www.cncarl.com>

最低燃气压力开关



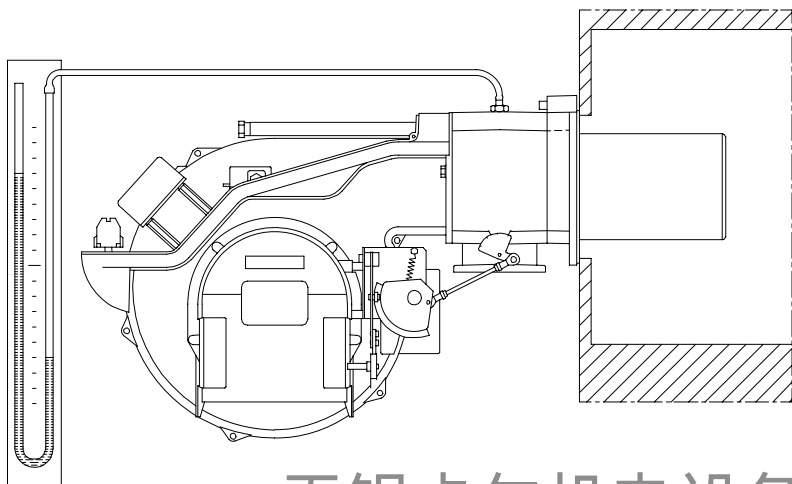
(A)

空气压力开关



(B)

D897



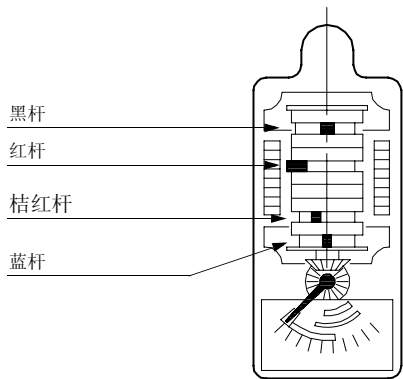
(C)

伺服马达

无锡卡尔机电设备有限公司

D3083

http://www.cncarl.com



黑杆

红杆

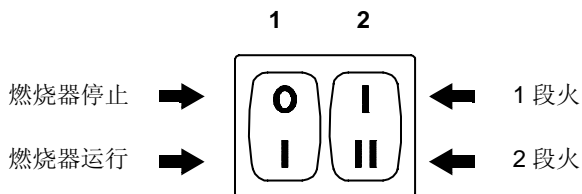
桔红杆

蓝杆



(D)

D728



燃烧器停止

燃烧器运行

1 段火

2 段火

(E)

D469

首次点火之前的调整

P. 7 中已对燃烧头的调整及空气和燃气输气量的调整进行了阐述.

另外, 还必须进行以下调整:

- 开启阀门组中上行管道的手动阀门.
 - 调整最低燃气压力开关到刻度盘 (A) 起始端..
 - 调整空气压力开关到刻度盘 (B) 的零点.
 - 从阀门组吹扫空气.
- 继续吹扫空气 (建议使用塑料管道连接到建筑物以外) 直到闻到燃气的气味.
- 在过渡段套筒的燃气压力测试点上装配 U 型管压力计 (C). 压力计的读数用于计算二段火燃烧器运行的功率 (其中要利用 P. 5 中的表格数据).
 - 在两个阀门 VR 和 VS 上连接两个电灯或检测器以检查供给电压的时间. 如两个电磁阀都安装了指示灯来指示有无电压通过, 则没有必要进行此工作. 在启动燃烧器之前, 最好调整阀门组使得点火在最大安全条件下进行, 即燃气输气量最小.

伺服电机 (D)

伺服电机利用可变凸轮同时对风门以及燃气蝶阀进行调整. 伺服电机旋转的角度与控制燃气蝶阀的分度尺上的角度相等. 伺服电机 15 秒转 90°.

不要更改 4 个凸轮的制造厂预设值; 仅仅需要检查一下是否按以下数值进行了设置:

- 红** : 90°
限制旋转的最大位置, 当燃烧器处于 2 段火运行时燃气蝶阀必须全开: 90°.
- 蓝** : 0°
限制旋转的最小位置, 当燃烧器停机时, 风门和燃气蝶阀必须全关: 0°.
- 桔红** : 15°
调整点火位置和最小输出功率.
- 黑** : 85°
2 段火 LED 灯亮 (状态面板).

燃烧器启动

符合负荷控制装置并且设置:

- 开关 1(E) 到 "ON" 位置;
- 开关 2(E) 到 "1st STAGE" 位置.

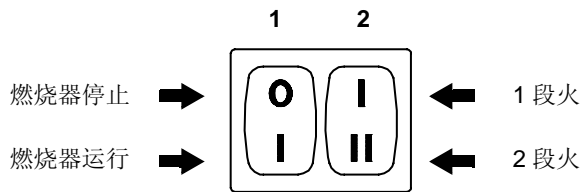
一旦燃烧器启动, 从火焰观察窗口 13(A)p.3 检查风机叶片的旋转方向.

确保电磁阀连接的电灯或测试器, 或电磁阀自身带的指示灯指示出: 没有电压. 如存在电压, 则立即关闭燃烧器, 并且检查电气连接.

燃烧器点火

在完成了上述的检查之后, 燃烧器应该可以点火成功. 如电机启动了而没有出现火焰并且控制盒进入锁定状态, 则请复位并且等待新的点火尝试. 如仍不能完成点火, 则有可能是因为燃气没有在 3 秒的安全时间内到达燃烧头. 这种情况下, 请增大燃气点火输气量.

由 U-型压力计 (C) 指示燃气是否到达过渡段套筒. 一旦燃烧器点火成功, 就可继续进行整体的校核工作.



(A)

D469

燃烧器校核

理想的燃烧器调试工作必须在锅炉的烟道出口处安装烟气分析仪。

接下来的调整工作：

- 1 - 点火输出功率
- 2 - 燃烧器二段火输出功率
- 3 - 燃烧器一段火输出功率
- 4 - 一段火和二段火之间的中间负荷点
- 5 - 空气压力开关
- 6 - 最低燃气压力开关

1 - 点火输出功率

参照 EN 676 标准的相关规定：

燃烧器的最大输出功率为 **120 kW**

点火输出功率可到燃烧器的最大输出功率，例如：

- 最大运行功率 : 120 kW
- 最大点火功率 : 120 kW

燃烧器的最大输出功率高于 **120 kW**

点火输出功率必须低于燃烧器的最大输出功率。如果点火负荷不超过 120 kW，则不需要作调整。若点火负荷超过 120 kW，标准规定点火负荷的确定要根据控制盒的点火安全时间 "ts"：

- 若 "ts" = 2s，点火负荷须小于或等于 1/2 的燃烧器最大输出功率。
- 若 "ts" = 3s，点火负荷须小于或等于 1/3 的燃烧器最大输出功率。

举例：最大输出功率为 600 kW。

点火负荷须小于或等于：

- "ts" = 2s 时为 300 kW
- "ts" = 3s 时为 200 kW

如何确定燃烧器的点火负荷：

- 将离子探针的插拔件 8)(A)p.3 拔下（燃烧器会进行正常的点火过程并在安全时间后锁定燃烧器）。
- 连续进行 10 次上述的点火过程。

- 在流量表上读出燃烧器的燃气流量。若 ts = 3s 则该燃气流量读数须小于或等于下公式计算出的数值：

$$\frac{\text{Nm}^3/\text{h} (\text{燃烧器最大燃气流量})}{360}$$

举例 燃气种类是 G 20 (10 kWh/Nm³):

最大输出功率：600 kW 燃气流量为 60 Nm³/h。经过上述的 10 次锁定燃烧器的点火过程后，在燃气流量表的读数必须小于或等于：

$$60 : 360 = 0,166 \text{ Nm}^3$$

2 - 二段火输出功率

燃烧器的二段火输出功率的设定必须参照 p. 4 的负荷范围图。

依照上述的操作步骤，燃烧器运行在一级火。将开关 2)(A) 设置到二段火位置。伺服马达会同时打开空气挡板和燃气蝶阀到 90°。

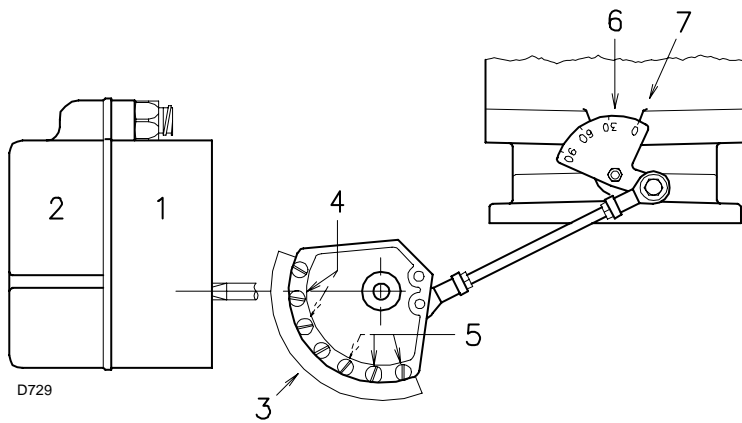
燃气校核

在燃气流量表处测量燃气流量。

可根据第 5 页的图表估算燃气流量，仅需读出 p. 12 图 (C) 所示的 U-型压力表的燃气压力，然后根据 p. 5 页的说明估算。

- 若需降低流量，则降低出口的燃气压力，若出口燃气压力已很低，则可关小调节阀 VR。
- 若需增加流量，则增加出口燃气压力。

无锡卡尔机电设备有限公司
http://www.cncarl.com



- 1 伺服马达
- 2 凸轮盖
- 3 可调轮廓凸轮
- 4 凸轮起始轮廓调整螺钉
- 5 凸轮末端轮廓调整螺钉
- 6 燃气蝶阀开度刻度盘
- 7 刻度盘 6 上的指针

(A)

空气流量调节

缓慢调整调节螺丝 5) 以改变凸轮 3)(A) 的形状来调节空气流量。

- 顺时针旋转螺丝增加空气流量。
- 逆时针旋转螺丝减少空气流量。

3 - 一段火输出功率

燃烧器的一段火输出功率必须在如 p. 4 所示的负荷图的范围之内。

将开关 2)(A)p.13 设置在一段火位置: 伺服马达会关小空气挡板, 同时也将燃气蝶阀关到 15°, 即燃烧器的出厂设置。

调整燃气流量

使用燃气流量表来测量供气量。

- 如果需要降低燃气流量, 缓慢降低桔红杆(B)的角度, 使其从 15° 降至 13° 或 11°....
- 如果需要增加燃气压力, 则通过大小火选择开关 2)(A)p.13 将燃烧器开至二段火位置并增大桔红杆的角度, 缓慢将其从 15° 增至 17° - 19°.... 此时将燃烧器降到一段火位置并测量燃气流量。

注意

伺服马达仅能在的桔红杆降低角度时跟随调整, 若若要增加角度, 将燃烧器开至二段火位置, 增加角度并降至一段火运行, 此时在检查调节的效果。

调节空气流量

缓慢调整调节螺丝 4) 以改变凸轮 3)(A) 的形状来调节空气流量。建议最好不要调节第一颗螺丝, 该螺丝是控制空气挡板的全关位置。

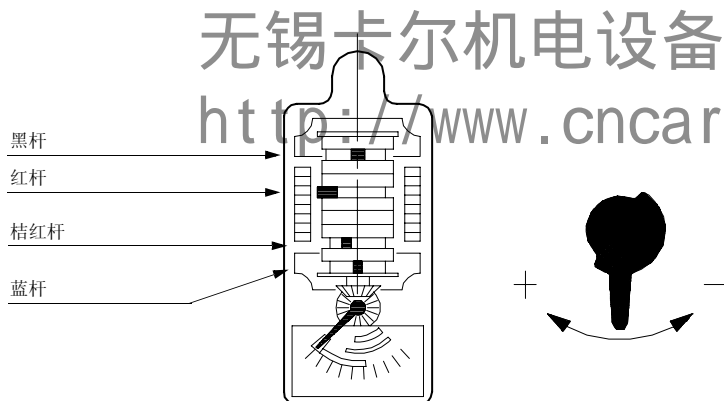
4 - 中间负荷点

调节燃气流量
不需调节燃气流量。

调节空气流量

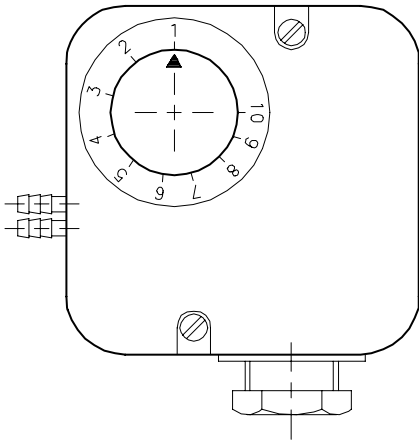
用开关 1)(A)p.13 关闭燃烧器, 调整凸轮中间的螺丝以保证其动作平稳并没有任何的跳动。不要改变凸轮两端的两颗螺丝的位置, 该两螺丝已经调节完毕用来控制燃烧器一段火和二段火的空气挡板的位置。

注意当完成二级火 - 一级火 - 中间负荷点的功率输出, 再次检查点火: 此阶段的噪音须与以后各级的运行噪音一样。若能感到有任何的脉动, 可减小点火的燃气流量。



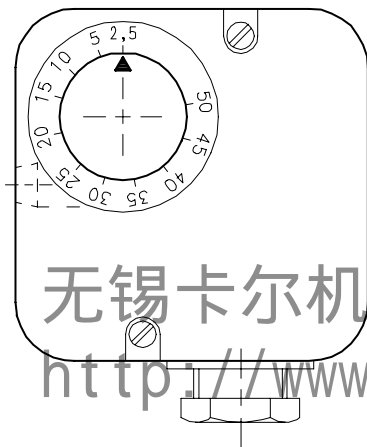
(B)

无锡卡尔机电设备有限公司
http://www.cncarl.com



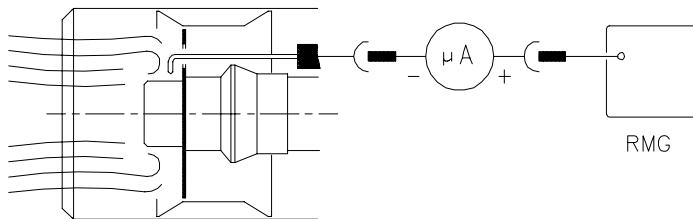
(A)

D521



(B)

D896



(C)

D3023

5 - 空气压力开关 (A)

在所有上述的调试项目完成后，此时的空气压力开关在刻度盘 (A) 的起始位置即可进行空气压力开关的调整工作。

燃烧器运行在一级火位置，顺时针旋转空气压力开关的刻度盘以增加调节压力直到燃烧器锁定。然后将刻度盘逆时针旋转回设定值的 20% 并再次启动燃烧器以确保其运行正常。

如果燃烧器再次锁定，请将刻度盘再逆时针拧回一点并再次启动。

注意

一般来说，空气压力开关能起到限制烟气内的 CO 的含量不超过 1% (10,000 ppm)。

为达到此目的，在烟道内插入烟气分析仪，缓慢关小风机的入口（如用纸板将风机入口挡住），然后检查燃烧器是否在烟气中的 CO 含量超过 1% 前锁定燃烧器。

该空气压力开关能在两管系统中进行“差动”运行。若在燃烧器的预吹扫阶段炉膛的负压压使得空气压力开关不能正常动作，则可通过在燃烧器的风机入口和空气压力开关之间连接另一根软管来使得空气压力开关运行正常。在此种情况下，该空气压力开关变成差动压力开关。

警告

将空气压力开关变成差动压力开关只有在如下的情况下才能使用，在当地规范中空气压力开关只控制风机的运行而没有 CO 排放限制。

6 - 最低燃气压力开关 (B)

在所有上述的调试项目完成后，此时的空气压力开关在刻度盘 (B) 的起始位置即可进行空气压力开关的调整工作。

燃烧器运行在一级火位置，缓慢顺时针旋转刻度盘以增加调节压力直到燃烧器锁定。

然后将刻度盘逆时针旋转 2 mbar 并再次启动燃烧器以确保其运行正常。

如果燃烧器再次锁定，则再逆时针旋转 1 mbar。

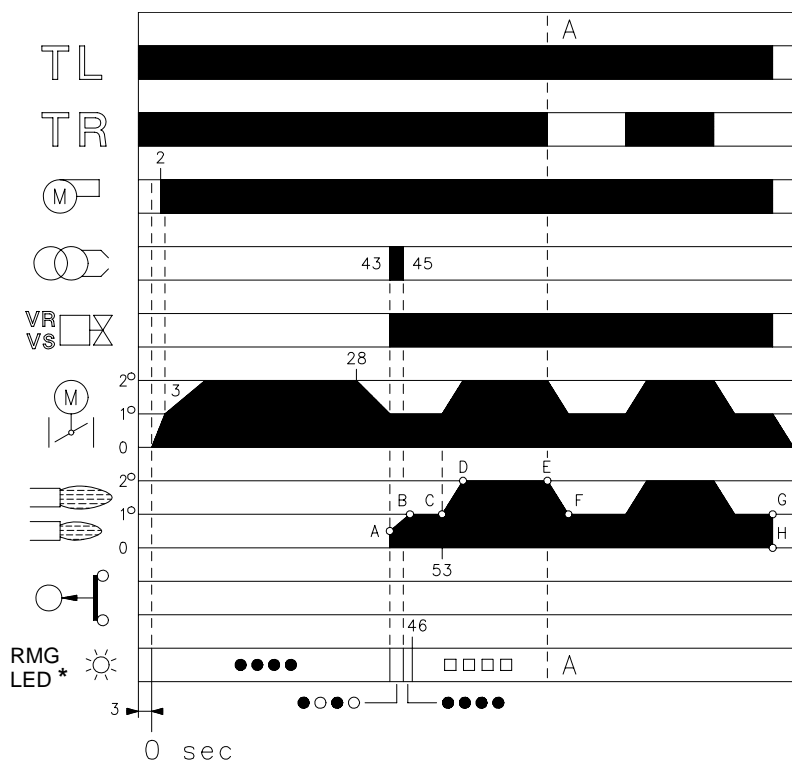
火焰检查 (C)

燃烧器安装有离子探针系统以检查是否有连续火焰存在。燃烧器正常运行的最小电流为 5 μA。

燃烧器在一般情况下能产生高得多的电流，故该检查通常无须进行。若必须测量该电流值，将离子探针的插拔接口 8)(A)p.3 拔下并串联一块量程为 100 μA 的直流电流表。

串联时注意极性！

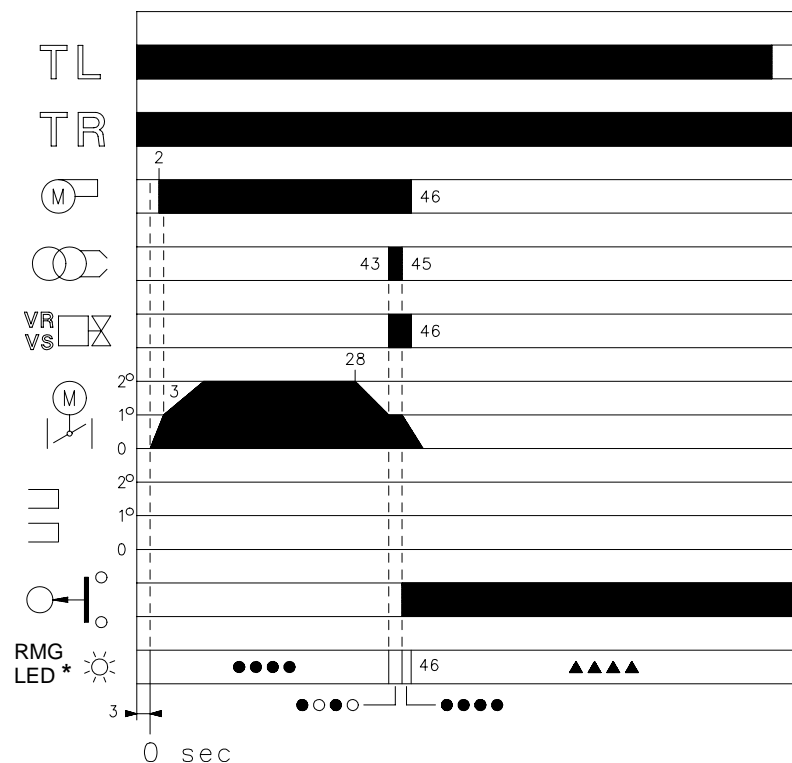
正常点火
(n° = 从 0 秒开始)



* ○ 关
● 黄色 □ 绿色 ▲ 红色
请参见页 18.

(A)

点火故障



* ○ 关
● 黄色 ▲ 红色
请参见页 18.

(B)

燃烧器运行

燃烧器启动 (A)

- 控制装置 TL 闭合。
伺服马达启动：伺服马达旋转到凸轮所设定桔红杆的角度。
大约 3 秒后：
- 0 秒：控制盒开始启动回路。
- 2 秒：风机马达开始运行。
- 3 秒：伺服马达工作：伺服马达旋转到凸轮所设定红杆的角度。
风门挡板开到燃烧器二段火设定的位置。
在二段火的通风量下进行吹扫。持续 25 秒。
- 28 秒：伺服马达工作：伺服马达旋转到凸轮所设定桔红杆的角度。
- 43 秒：风门挡板和燃气蝶阀在燃烧器一段火设定的位置。
点火电极产生火花。
安全电磁阀 VR 和调节电磁阀 VS (快开) 打开。燃烧器在低负荷点燃火焰，A 点。燃烧器输出负荷逐渐增加到一段火所设定的位置，B 点。
- 45 秒：点火火花消失。
- 53 秒：若远程控制装置 TR 闭合或已由短接线替代，伺服马达将开到凸轮红杆的位置运行，风门挡板和燃气蝶阀在二段火的运行位置，C-D 部分。
控制盒启动回路完成。

稳态运行 (A)

系统装配有一个控制装置 TR。

当启动回路运转结束后，伺服马达的控制权转移到控制装置 TR，并控制锅炉的温度和压力，D 点。

控制盒将继续工作，将监视火焰的存在和空气压力开关的正确位置。

- 若锅炉的温度和压力升高到控制装置 TR 打开，伺服马达将关闭风门挡板和燃气蝶阀，燃烧器从二段火转到一段火运行，E-F 部分。
- 若锅炉的温度和压力降低直到控制装置 TR 关闭，伺服马达将打开风门挡板和燃气蝶阀，燃烧器从一段火转到二段火运行，等等。
- 若锅炉所需的热负荷大于燃烧器运行在一段火时的功率输出时，燃烧器将停止工作，G-H 部分。控制装置 TL 打开，伺服马达旋转到 0° 的位置，由凸轮蓝杆限定其位置。风门挡板完全关闭以减少热量的损失。

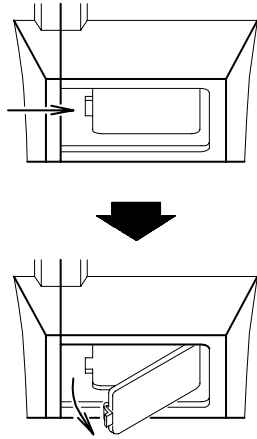
系统不是必须安装 TR 控制装置 (连接跳线)

燃烧器按照上述的步骤运行。若温度或压力升高至控制装置 TL 打开，燃烧器将停止运行 (见图中的 A-A 部分)。

点火失败 (B)

若燃烧器点火后没有火焰产生，则将在打开燃气电磁阀后 3 秒和在控制装置 TL 闭合后 49 秒锁定燃烧器。控制盒的红色指示灯点亮。

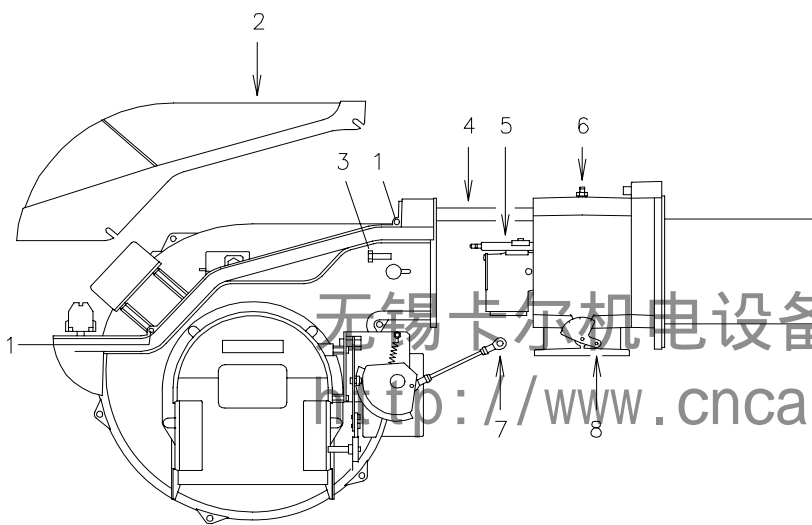
燃烧器在正常运行时火焰消失若燃烧器在正常运行时突然火焰消失，燃烧器将在 1 秒内锁定。



(A)

D709

打开燃烧器



(B)

D3034

最终检查 (在燃烧器运行时)

- 将最低燃气压力开关的一根电线拆下:
- 将远传控制装置 TL 打开:
- 将远传控制装置 TS 打开:

燃烧器必定停止运行

- 将空气压力开关的公共接点 P 拆下:
- 将离子探针的连接电缆拆下:

燃烧器必定闭锁

- 确认在各个调节装置上的机械闭锁系统均拧紧。

维护

燃烧

理想的燃烧效果需要分析烟气的成分。与原先工作点的偏差会造成燃烧效果的显著差别，故在维修过程中要特别小心不要改变燃烧器原有最佳工作点的位置。

燃气泄漏

必须确保在燃烧器和燃气流量表之间的燃气管路没有燃气泄漏。

燃气过滤器

燃气过滤器变胀时及时更换。

火焰监视窗口

定期清理火焰监视窗口 (A)。

燃烧头

打开燃烧器并确保燃烧头的各部件均在良好的状态，没有因高温而变形，无周围环境而受到污染并各部件在正确的位置。若发现有可疑之处时将肘状连接装置拆下 7)(B)。

伺服马达

将伺服马达的轴状狭槽 2)(A)p.14 旋转 90° 使得凸轮 4)(A)p.14 与伺服马达脱钩，然后手动来回转动伺服马达的可变凸轮以确保其运动平稳。然后再将凸轮 4)(A)p.14 与伺服马达挂钩。

燃烧器

检查控制风门挡板和燃气蝶阀的机械装置的过度磨损或紧固螺丝的情况。同时也要确保与燃烧器连接电缆的紧固螺丝连接牢固。清洁燃烧器的外部，请特别注意传动联结件和凸轮 4)(A)p.14 的情况。

燃烧

当燃烧效果在燃烧器的开始运行阶段不符合强制规定的要求或在任何负荷下没有达到理想的燃烧效果时请重新调整燃烧器的设定。并用正确的表单记录新的燃烧器调整数值，这对以后的燃烧器运行和维护将有很大的帮助。

按如下步骤打开燃烧器 (B):

- 将燃烧器的电源切断。
- 拧下螺丝 1) 并拆下外壳 2)。
- 从分度尺 (8) 上取下铰链 (7)。
- 在滑杆 (4) 上装配两件标准配置的延伸段。取下螺丝 (3)，在滑杆 (4) 上将燃烧器向后拉约 100mm。断开探头引线和电极引线，然后将燃烧器完全拉出取下螺钉 (6) 后，取出燃气分配盘 (5)。

关闭燃烧器 (B):

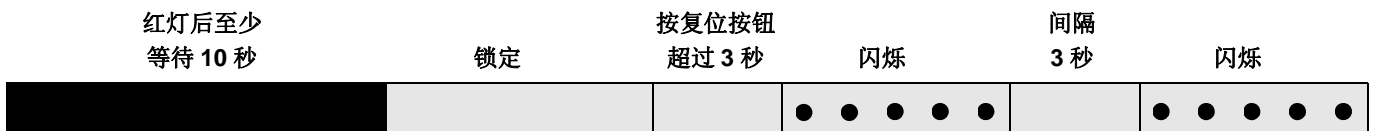
- 将燃烧器推到距离过渡套筒套大约 100 mm 处。
 - 重新连接上个引线，并且将燃烧器滑进去直到停下来。
 - 重新装上螺钉 (3)，并且轻轻拉探针和电极引线，将他们轻轻展开。
 - 重新将铰链 (7) 与分度尺连接
- 将两个延伸段从滑杆 (4) 上拆下来

燃烧器启动循环诊断
在启动时，按下表所示：

色码表	
程序	色码
预吹扫	●●●●●●●●●●
点火阶段	●○●○●○●○●○●○
运行，火焰正常	□□□□□□□□□□
运行，火焰较弱	□○□○□○□○□○□○
供电电压低于 ~ 170V	●▲●▲●▲●▲●▲●▲●▲
锁定	▲▲▲▲▲▲▲▲▲▲▲▲▲▲
虚假火焰	▲□▲□▲□▲□▲□▲□▲□
Legenda:	○ 关 ● 黄色 □ 绿色 ▲ 红色

控制盒复位和诊断

控制盒的诊断功能是通过 RED 或 LED 来显示的，很容易确定故障原因。在应用这一功能时，当燃烧器进入安全状态（锁定）后 10 秒，再按复位按钮。控制盒产生一系列闪烁（1 秒的间隔），它会在 3 秒的间隔时间后重复。如看到闪烁的次数并确定了可能的原因，必须按复位按钮 1-3 秒进行复位。



控制盒复位及故障诊断如下所示

无锡卡尔机电设备有限公司

控制盒复位

控制盒复位时，按以下步骤进行：

- 按复位按钮保持 1-3 秒。
松开按钮 2 秒后燃烧器会重新启动。
如燃烧器不能启动，必须检查温控器接点是否闭合。

<http://www.cncarl.com>

显示诊断

指示出燃烧器锁定的故障原因。

按以下步骤进行诊断：

- 如 LED 红灯常亮，按住复位按钮保持 3 秒以上。
黄灯闪后，松开复位按钮。
根据 P19 所示的故障表，闪烁的次数就代表各自的故障原因。

软件诊断

通过连接的 PC 机来监视燃烧器状态，可以指示运行时间锁定原因及控制盒序列号等...

按以下步骤进行诊断：

- 如 LED 红灯常亮，按住复位按钮保持 3 秒以上。
松开按钮 1 秒，再按复位按钮 3 秒以上直到黄灯再闪..
再次松开按钮后，红灯高频闪烁：说明与计算机的连接已经接通。

做完诊断后，控制盒必须通过复位程序恢复到初始状态。

按按钮时间	控制盒状态
按 1-3 秒	控制盒复位，没有显示诊断。
按住超过 3 秒	锁定状态下的显示诊断： (LED 闪烁有 1 秒的间隔)。
显示诊断后按住超过 3 秒	通过接口与 PC 机连接进行软件诊断 (运行时间，故障等的监视)

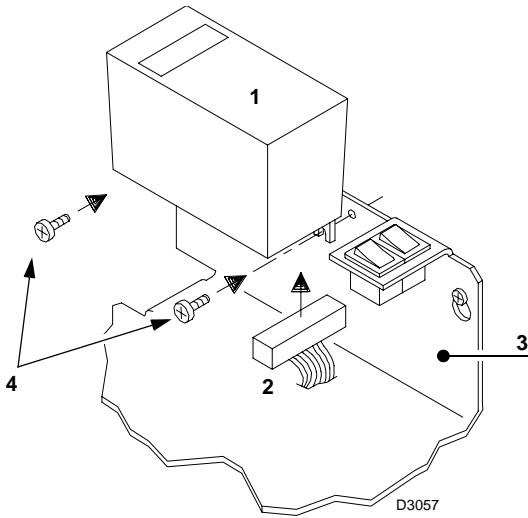
根据 P19 表中所示，闪烁的次数就代表各自的故障原因。

信号	故障	可能原因	建议解决方法
闪两次 ● ●	吹扫和安全时间后 燃烧器锁定并且没有 火焰出现	1 - 电磁阀 VR 只允许少量燃气进入 2 - 电磁阀 VR 或 VS 不能打开 3 - 燃气压力过低 4 - 点火电极调节不正确 5 - 点火电极由于绝缘破坏而接地 6 - 高压电缆损坏 7 - 高压电缆由于高温变形 8 - 点火变压器损坏 9 - 阀或点火变压器接线错误 10 - 控制盒损坏 11 - 阀门组下行管道中的旋塞关闭 12 - 管道中有空气 13 - VS 和 VR 没有连接上或线圈断开	增大开度 更换线圈或整流器面板 通过调压器增大燃气压力 重新调节. 参看 (C)p. 6 更换 更换 更换并保护 更换 检查 更换 打开 排出空气 检查连接或更换线圈
闪三次 ● ● ●	燃烧器不能启动, 锁定出现	14 - 空气开关在运行位置	调整或更换
	燃烧器启动后马上锁定	由于空气压力不足而使空气压力开关不能正常工作: 15 - 空气压力开关调整不当 16 - 压力开关压力点管道阻塞 17 - 燃烧头调整不当 18 - 燃烧室背压过高	调整或更换 清理 调整 将空气压力开关连接到风机空气入口
	吹扫时锁定	19 - 马达远程控制开关损坏 20 - 马达损坏 21 - 马达保护跳闸	更换 更换 所掉相重新连接后, 复位热继电器
闪四次 ● ● ● ●	燃烧器启动后锁定	22 - 虚假火焰	更换控制盒
	燃烧器停止时锁定	23 - 燃烧室有火焰 或有虚假火焰	消除余火 或更换控制盒
闪七次 ● ● ● ● ● ● ●	火焰出现后燃烧器马上锁定	24 - 电磁阀 VR 只允许少量燃气通过 25 - 离子探针调整不当 26 - 电离度不够 (小于 5 μA). 27 - 离子探针接地 28 - 燃烧器接地不良 29 - 火线和零线接反 30 - 控制盒故障	增加气量 调整, 参看 (C)p. 6 检查离子探针位置 缩短或更换电缆 检查接地 重新连接 更换
	大小火转换时燃烧器锁定	31 - 空气量过大或燃气量较小	调整空气和燃气量
	运行时, 燃烧器停机并锁定	32 - 离子探针或电缆接地 33 - 空气开关故障	更换 更换
闪十次 ● ● ● ● ● ● ● ●	燃烧器不能启动, 锁定出现	34 - 错误的电气连接	检查连接
	控制盒锁定	35 - 控制盒故障	更换
不闪	燃烧器不启动	36 - 没有电源 37 - 限制器或安全控制装置打开 38 - 控制盒保险熔断 39 - 控制盒锁定 40 - 没有燃气供应 41 - 主燃气压力不足 42 - 最低燃气压力开关不能关闭	闭合所有开关, 检查连接 调整或更换 更换 复位 打开仪表和管道之间的手动阀 与燃气公司联系 调整或更换
	燃烧器重复启动周期, 而不锁定	43 - 主燃气压力接近于最低燃气压力开关所限定的数值 阀门开启更随着不断的压力降低, 从而引起压力开关自身的暂时开启, 阀门立即关闭, 燃烧器停机. 压力又升高, 压力开关再次关闭, 重复点火周期. 该过程没有休止地进行.	减少最低燃气压力开关的工作压力. 更换燃气过滤器
	点火脉动	44 - 燃烧头调整不当 45 - 点火电极调整错误 46 - 风机风门调整不当: 风量过大 47 - 点火阶段输出功率过高	调整, 参看 p. 7 调整, 参看 (C)p. 6 调整 减少输出功率
	燃烧器不能过渡到二段火	48 - 远程控制装置 TR 不闭合 49 - 控制盒损坏 50 - 伺服马达故障	调整或更换 更换 更换
	燃烧器停机, 而风门开启	51 - 伺服马达故障	更换

无锡卡那机电设备有限公司
http://www.ncarl.com

状态面板 (可选)

装配



- 1 状态面板
- 2 连接器
- 3 燃烧器支架
- 4 固定螺钉

状态面板

附件可选
参见 2 页。

装配

- 燃烧器可安装上状态面板。安装步骤如下：
- 将状态面板 1) 插入连接器 2) 并固定在支架 3) 上。
 - 将螺钉 4) 拧紧。

状态面板有三种功能：

1 - 燃烧器运行时间及点火次数显示在状态面板上

- 运行总小时数
按下按钮 "h1".
2 段火运行小时数
按下按钮 "h2".
1 段火运行小时数
运行总小时数 - 2 段火运行小时数
点火次数
按下按钮 "count".
重新设置运行时数和点火次数
同时按下三个“重置”按钮。
非易失性内存

即使在电力故障情况下，运行时数和点火次数也保留在内存中。

2 - 指示与点火阶段相关时间

LED 按以下顺序发光：图 A:

：远程控制器 TR 处于闭合状态：

- 1 - 燃烧器停机，TL 断开
- 2 - 控制装置 TL 闭合
- 3 - 电动机启动：
计时器启动
- 4 - 燃烧器点火
- 5 - 进入第 2 级
计时器停止
- 6 - 步骤 5 之后 10 秒显示器 V 上出现 IIII：这表明启动阶段停止了。

远程控制器 TR 处于断开状态：

- 1 - 燃烧器停机，TL 断开
- 2 - 控制装置 TL 闭合
- 3 - 电动机启动：
计时器启动
- 4 - 燃烧器点火
- 7 - 步骤 4 之后 30 秒：
计时器停止
- 8 - 步骤 7 之后 10 秒状态面板 V 上出现代码 IIII：这表明启动阶段停止了。

在状态面板 V 上显示的时间（以秒计）指明了 P.16 中描述的各种启动阶段的顺序

3 - 燃烧器发生故障时，状态面板指示出故障发生的准确时间。

LED 发光有 11 种可能的组合，参见图 (B)。有关故障的原因，请参阅括号中的数字；有关这些数字的解释，请参阅 P. 19 中的图表说明。

- | | | |
|----|-------|-----------------------|
| 1 | | (23) |
| 2 | | (15 ÷ 22) |
| 3 | | (21) |
| 4 | | (1 ÷ 13, 31 ÷ 33, 35) |
| 5 | | (21) |
| 6 | | (31) |
| 7 | | (21) |
| 8 | | (31 ÷ 33) |
| 9 | | (31 ÷ 33) |
| 10 | | (21) |
| 11 | | (21) |

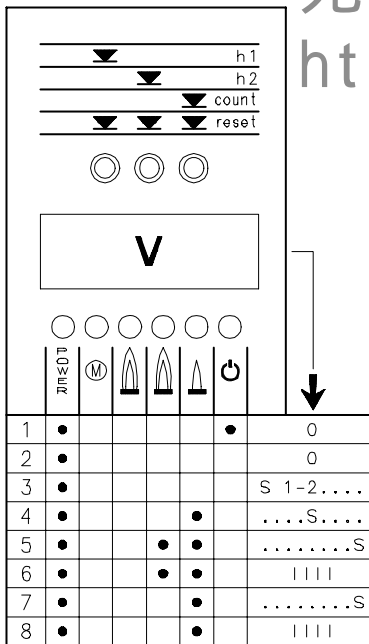
符号说明：

- POWER = 电源开
- (M) = 风机马达联锁 (红色)
- (flame) = 燃烧器锁定 (红色)
- (flame) = 2 段火运行
- (flame) = 1 段火运行
- (load) = 达到负荷 (备用状态)

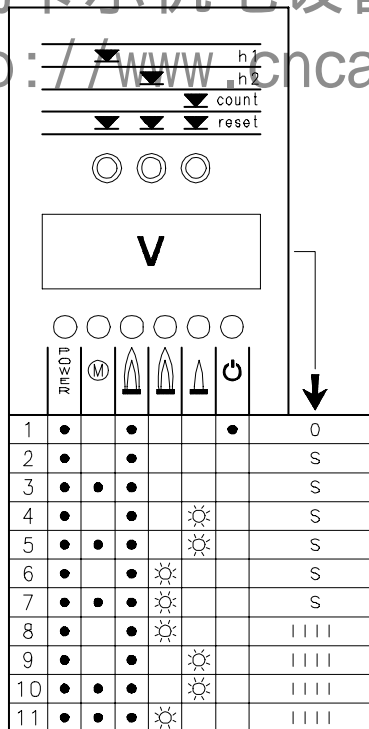
D978

led: 亮

A



B



☀ = Led 闪烁

● = Led 亮

S = 时间，秒为单位

IIII = 燃烧器启动程序结束

D962